

第 45 回日本嚥下医学会総会ならびに学術講演会

企業機器・薬品展示会 出展依頼書

第 45 回日本嚥下医学会総会ならびに学術講演会

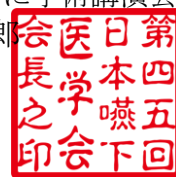
会長 梅崎俊郎

(国際医療福祉大学／福岡山王病院)

2021年3月

関係各社 御中

第45回日本嚥下医学会総会ならびに学術講演会
会長 梅崎俊郎



第45回日本嚥下医学会総会ならびに学術講演会 「企業機器・薬品展示会」へのご出展のご依頼

謹啓 貴社ますますご繁栄のこととお慶び申し上げます。

また、平素は格別のご高配を賜り、厚く御礼申し上げます。

さて私共は、来る2022年2月24日（木）・25日（金）の2日間、電気ビルみらいホールにおける標記学会の開催に向けて、現在鋭意準備中でございます。今年も例年通り、企業機器・薬品展示会を開催致します。

つきましては、会期期間中の「企業機器・薬品展示会」に貴社製品の展示出展のお申し込みをお願いいたたく、ご案内させていただきます。

書面にて大変失礼とは存じますが、下記要項をご参照いただきました上、ご検討・お申込の程よろしくお願ひ申し上げます。

末筆ながら、貴社のますますのご発展をお祈り申し上げます。

謹白

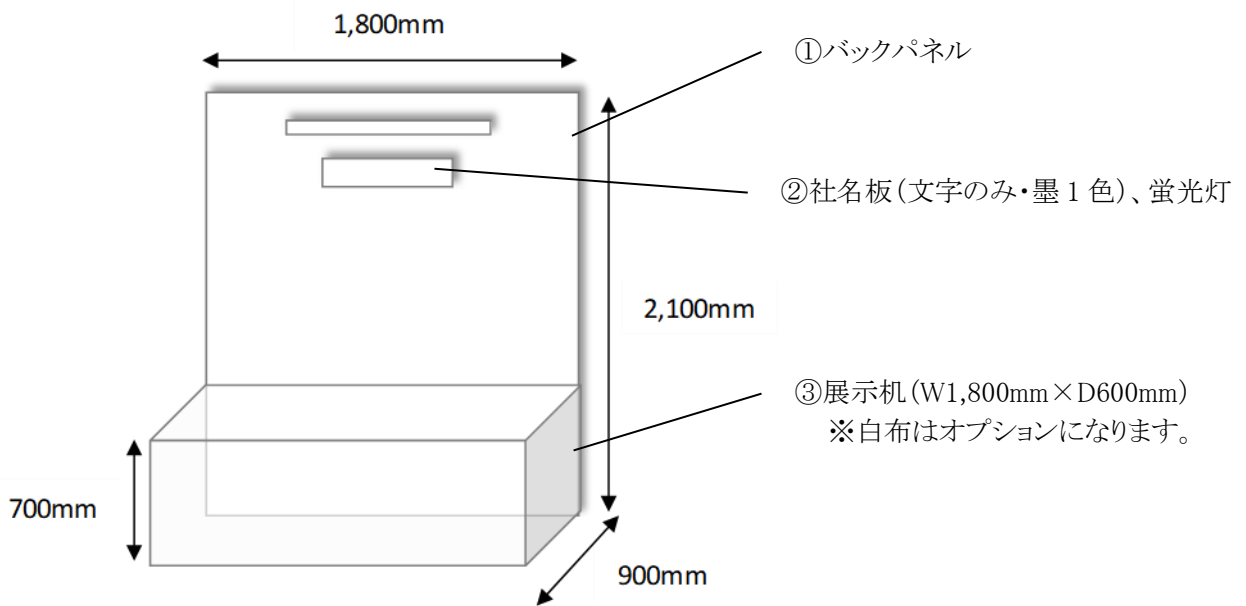
— 記 —

1. 学会名称 第45回日本嚥下医学会総会ならびに学術講演会
2. 会長 梅崎 俊郎（国際医療福祉大学／福岡山王病院）
3. 会期 2022年2月24日（木）・25日（金）
4. 会場 電気ビルみらいホール
〒810-0004 福岡県福岡市中央区渡辺通 2-1-82
電話：0120-222-084
5. 参加予定者数 600人
6. 展示会会場 電気みらいホール 4F ホワイエ（予定）
7. 搬入・装飾 2022年2月23日（水・祝）午後（予定）
8. 搬出・撤去 2022年2月25日（金）夕方（予定）

「搬入・装飾」「搬出・撤去」時間は予定です。正式な時間はプログラム確定後にご連絡させていただきます。

9. 基礎小間：(間口) 1,800mm×(奥行き) 900mm×(高さ) 2,100mm

■主催者側にて下記の通り、社名板、展示机、椅子を準備いたします。



■スポットライト、使用電力(コンセント)等はオプション備品となります。

希望数は、別紙「出展申込書(B)」にご記入ください。パラペットはご用意いたしません。展示机の白布につきましてはご用意がございません。必要な場合はお持ち込み下さい。また、高さは2.1mに制限しております。

10. オプション

スポットライト、コンセントは、別紙「出展申込書(B)」にてお申込みください。オプション費用は希望者負担になります

11. 展示出展料

23万円+消費税10%(合計253,000円) / 小間

12. 展示出展料請求書

- ① 出展申込書(A)・(B) 受理後、展示会事務局から郵送いたします。
- ② 勝手ながら、「送金手数料」は差し引かないでご送金をお願いします。
- ③ 銀行でお受取りの「振込金受取書」をもって領収証の発行を省略させていただきます。

13. 展示場所割当

- ① 小間割当ては主催者が決定し展示会事務局より出展者に連絡いたします。出展者はこの割当てに対して変更等を申し出ることができません。
- ② 主催者は小間割当て決定後も必要により小間の位置を変えることがあります。
- ③ 出展者は割り当てられた場所の全部または一部を、有償、無償にかかわらず第三者に譲渡、貸与もしくは出展者相互間で交換することはできません。

14. 電力

- ① 「出展申込書(B)」にご記入ください。
- ② 100V/60Hzにてご用意致します。
- ③ 配電盤からの電気供給幹線工事(1次側)は事務局で行います。但し、この

工事費は使用者負担となります。

- ④ 電気使用料及び工事費は閉会后、比例配分で計算し、更にオプション費用、(株)学会サービス管理諸経費を消費税と共にご請求致します。
- ⑤ 小間内電気工事（二次側）は出展者の責任において行ってください。

15. ご注意

- ① 危険物、給排水、換気が必要なもの、周りから苦情のくるものの出展はお断り致します。
- ② 音響機器の使用は周辺の出展者に迷惑にならない音量でご使用ください。著しく音量が大きい場合は使用中止を求めることがあります。
- ③ 各出展物の管理は、出展者が責任を負うものとし、盗難・紛失・損害等について、主催者は、補償を含めた一切の責任を負いかねます。出展者にて保険に加入する等の措置をおとりください。また、出展者の行為により事故が発生した場合は、当該出展者の責任において解決するものとし、主催者は、これに対し一切の責任を負いません。

16. 申込方法

- ① 別紙「出展申込書（A）・（B）」両方同時に必要事項全てをご記入の上、下記展示会事務局へFAXでお送りください。

17. 申込締切日

2021年12月15日（水）

18. 最終要項発送について

会期前までに下記の資料をお送り致します。

- 小間割 ・ 会場図面
- 搬入出スケジュール
- 搬入出経路
- 搬入出について
- 宅急便利用について
- その他 注意事項

以上

第45回日本嚙下医学会総会ならびに学術講演会
企業機器・薬品展示会事務局
(株)学会サービス 小田 哲孝、中本 寛二
〒150-0032 東京都渋谷区鶯谷町7-3-101
TEL:03-3496-6950 FAX:03-3496-2150
e-mail:enge45@gakkai.co.jp

第 45 回日本嚙下医学会総会ならびに学術講演会

企業機器・薬品展示会事務局

株式会社 学会サービス 行

<FAX: 03-3496-2150>

年 月 日

申込期限：2021 年 12 月 15 日（水）

第 45 回日本嚙下医学会総会ならびに学術講演会展示会 出展申込書(A)

◆下記のとおり、展示会に出展します。◆

貴社名			
郵便番号・住所	〒 -		
部 課 名			
ご担当者氏名			
メールアドレス			
TEL		FAX	

主要出品品目(参考まで):

1. (kg)
2. (kg)

●搬入車両の種類(○印): tトラック× 台・ワンボックス× 台
ライトバン× 台・軽トラック× 台・宅配便

●設営予想時間: 分

◆小間装飾を代行される会社がある場合、ご記入ください◆

担当会社名			
郵便番号・住所	〒 -		
	TEL	FAX	
ご担当者氏名			
電子メールアドレス			
TEL		FAX	
今後、展示会に関するご連絡先	出展申込者へ連絡して下さい。() ()に○を付けて下さい。 装飾代行者へ連絡して下さい。()		

※ 次葉申込書(B)もご記入の上、一緒に FAX 願います。

申込期限：2021年12月15日（水）

第45回日本嚙下医学会総会ならびに学術講演会展示会 出展申込書(B)

◆(1)全ての方がご記入ください。◆

お申し込み小間数	小間	(間口)1,800mm×(奥行)900mm×(高さ)2,100mm
----------	----	-----------------------------------

社名板	要・不要	社名板原稿:「株式会社」は「(株)」と統一させていただきます。
展示机	本	1小間1本まで。(天板に白布はございません)
椅子	脚	1小間2脚まで

※上記は展示出展料に含みます。

◆(2)希望者のみご記入ください。ご請求は閉会后になります。◆

機器稼動用コンセント	個	4,500円/個 (2個口、100V・15A)
機器使用総電力量	kW	100V単相にて(記入例:PC1台なら「0.1kW」) ※金額は未定

※上記以外に、(一次側)電気供給幹線工事費、弊社管理諸経費、消費税が(株)学会サービスより請求されます。

◆その他◆

希望事項、質問・要望等ございましたらご記入下さい。