

# 第 32 回日本慢性期医療学会

## 協賛募集要項

共催セミナー  
企業展示会出展  
ホームページ紹介・PR 動画協賛

会 期：2024 年 11 月 14 日(木)・15 日(金)

会 場：パシフィコ横浜ノース

学会長：矢野 諭(平成扇病院 院長)

## 目次

ご挨拶	.....	2 ページ
開催概要	.....	3 ページ
共催セミナー募集要項	.....	5 ページ
企業展示会出展募集要項	.....	7 ページ
ホームページ紹介・PR 動画協賛募集要項	.....	9 ページ

## ご挨拶

今回 2024 年 11 月 14 日(木)、15 日(金)にパシフィコ横浜ノースにおいて、第 32 回日本慢性期医療学会を開催することとなりました。第 12 回慢性期リハビリテーション学会も併催となります。本学会のテーマは『“治し・支える”良質な慢性期医療～サイエンス・アートの調和と統合～』です。

“治し・支える”は、医療への「生活・介護」の視点の導入であり、完治できない病気と共存しながら、QOL の維持・向上を目指すものへのパラダイムシフトを強く意識したものです。それは“治す”主体の「病院完結型」医療から、患者の住み慣れた地域や自宅での生活のための医療、すなわち地域全体で“治し・支える”「地域完結型」医療への転換です。「良質な慢性期医療」は、慢性期医療の質の向上を目的とした学術団体としての日本慢性期医療協会の理念と、今日まで現場で実践してきた内容を強調したものです。決して「“治す”＝急性期医療」、「“支える”＝慢性期医療」ではありません。病院とは療養ではなく治療の場であり、慢性期病院も救急医療を含む一定レベルの“治す”機能を整備するのは当然です。一方、“支える”機能には「チーム医療」・「多職種協働」を基盤とした、リハビリテーション、栄養管理、排泄管理、認知症ケア、緩和ケアなどの慢性期医療では日常当然のこととして行われている、QOL の維持・向上を目的とした多くの領域が含まれますが、大多数の急性期病院では、これらが軽視されています。加えて、急性期も慢性期も医療が存在する限り、「質」の評価・担保が求められるのは必然です。“治し・支える”医療の実践とは、当協会の理念と今回のテーマにある「良質な」慢性期医療の提供にほかなりません。副題にある「サイエンス・アート」は“治し・支える”との対応を意識したものです。両者は「自然科学・人文社会科学」、「身体・精神」、「疾病・病(やまい)」、「集団・個人」、「キュア・ケア」、「分析・コミュニケーション」、「エビデンス・とナラティブ」、「量的・質的」などの多様な概念を包括します。しかし必ずしも二項対立概念ではなく、多様な臨床現場でそれらの「調和と統合」を実践することこそが慢性期医療の神髄であるという強い思いを込めました。

2024 年は「トリプル同時改定」の年ですが、本学会で企画するシンポジウム、講演、対談等の中心となる内容は、学会テーマとリンクする慢性期医療の現場における諸問題です。本学会は、私たち協会会員が現場でいかに皆様のお力に支えられているかを再認識し、互いに情報を共有する有意義な場です。本学会の内容を充実させ、その成果をより大きなものとするためには、各方面からの積極的なご参加、ご支援が必要です。誠に恐縮とは存じますが、格別のご高配を賜りたく、どうぞよろしくお願い申し上げます。

末筆ではございますが、貴社の益々のご発展を心よりお祈り申し上げます。

2024 年 1 月吉日

第 32 回日本慢性期医療学会  
学会長 矢野 諭  
平成扇病院 院長



# 第 32 回日本慢性期医療学会 開催概要

1. 会議名称  
第 32 回日本慢性期医療学会
2. 主催  
一般社団法人 日本慢性期医療協会
3. 学会長  
矢野 諭(平成扇病院 院長)
4. 併催  
・第 12 回慢性期リハビリテーション学会  
・日本介護医療院協会セミナー  
・地域病病連携推進機構シンポジウム
5. 会期  
2024 年月 11 月 14 日(木)・15 日(金)
6. 会場  
パシフィコ横浜ノース  
〒220-0012 神奈川県横浜市西区みなとみらい 1-1-1
7. テーマ  
”治し・支える”良質な慢性期医療～サイエンス・アートの調和と統合～
8. 参加者数  
約 2,300 名(日本慢性期医療協会会員、医療関係者、他)
9. プログラム概要(予定)  
講演、シンポジウム、一般演題(PC、ポスター)、ランチョンセミナー、他  
※現地開催を予定しております
10. 学会事務局  
日本慢性期医療協会  
〒162-0067 東京都新宿区富久町 11-5 シヤトレ市ヶ谷 2 階  
TEL:03-3355-3120
11. 運営事務局  
株式会社学会サービス  
〒150-0032 東京都渋谷区鶯谷町 7-3-101  
TEL:03-3496-6950 E-mail:jamcf32@gakkai.co.jp

第 32 回日本慢性期医療学会 収支予算計画書

収入の部

項目		備考	金額
I	参加費収入	事前登録 2,200 名、当日登録 100 名	33,000,000
II	寄付金・助成金		1,000,000
III	企業共催セミナー	A,C 枠 各 1 件、B,D 枠各 2 件	6,160,000
IV	展示出展料	1 小間出展:15 社、2 小間出展:5 社	7,700,000
III	ホームページ広告費	5 社掲載想定	165,000
IV	紹介・PR 動画協賛	5 社掲載想定	165,000
合計			48,190,000

支出の部

項目		金額
I 事前準備関係費		10,900,000
1	事前準備業務委託費	7,500,000
2	会議費	1,200,000
3	通信費	200,000
4	印刷・製本関係費	2,000,000
II 当日運営関係費		34,300,000
1	会議関係費	15,000,000
2	機材関係費	9,000,000
3	看板施工関係費	1,300,000
4	運営要員関係費	3,000,000
5	展示関係費	1,200,000
6	飲食会合関係費	2,500,000
7	招待者関係費	1,800,000
8	諸雑費	500,000
III 事後処理費		550,000
IV 運営委託業者業務管理費		2,000,000
V 予備費		440,000
合計		48,190,000

2024 年 1 月時点

## 共催セミナー 募集要項

### 1. ランチョンセミナー募集一覧

日程	番号	募集枠数	所要時間	席数(通常開催想定)	共催費(税別)
11月14日 (木)	A	1枠	50分	1,000席程度	1,200,000円
	B	2枠	50分	300席程度	800,000円
11月15日 (金)	C	1枠	50分	1,000席程度	1,200,000円
	D	2枠	50分	300席程度	800,000円

※日本慢性期医療協会 正会員・賛助会員は共催費が20%割引となります。

※消費税はご請求時の税率を適応し、請求書に記載いたします。

※席数は目安です。最終的に増減が生じた場合はご了承ください。

共催費には以下の項目が含まれます。

- ① 会場費
- ② 会場付帯設備費(机、いす、音響設備、照明など)
- ③ 会場付帯機材費(スクリーン、プロジェクターなど学会手配の機材)
- ④ 会場機材オペレーター(1名)
- ⑤ 控室室料(小部屋 11:00~14:00 予定)

以下の費用は共催費に含まれておりません。

- ① 座長/演者への謝金、旅費(金額は貴社規定に一任)
- ② 控室での接遇飲食費・試写機材費
- ③ 参加者への飲食提供費(事前に個数などをご相談の上で学会にて一括発注し、当日手配物として会期後にご請求いたします)
- ④ 運営費用(アルバイトスタッフ等人件費/学会手配以外の追加機材/看板装飾費 他)

### 2. プログラム決定に関して

テーマ・座長・演者につきましては、他セミナーとの調整のため、予め運営事務局へご相談ください。  
座長・演者への依頼は運営事務局の承諾後に行ってください。

### 3. 申込方法

申込締切日までに本学会ホームページよりお申込ください。  
お申込内容が重複した場合など、事務局で調整することもありますので、予めご了承ください。  
開催枠の決定後、共催費請求書を発行させていただきます。

<学会ホームページ> <https://gakkai.co.jp/jamcf32/>

※学会ホームページは 2024年2月頃の公開を予定しております。

### 4. 申込締切日

**2024年5月31日(金)**

ただし、各募集枠ともに予定数に達し次第、募集を終了させていただきます。  
また、締切後の取消しは一切お受けできませんので予めご了承ください。

5. 請求について

申込受付後、開催枠が確定しましたら運営事務局より請求書を発行いたします。  
指定銀行口座までお振込ください(詳細は請求書に記載いたします)。  
入金日などは、必要に応じてご相談ください。

6. スケジュールについて(予定)

2024年6月上旬 運営事務局より開催枠の決定連絡、各社様にて座長・演者の調整開始  
2024年7月上旬 座長、演者の決定(運営事務局に提出)  
2024年8月上旬 プログラム抄録集掲載用のご略歴・抄録原稿を運営事務局に提出  
(全角 600 文字程度)  
2024年9月下旬 共催セミナー事務局より当日手配関係(飲食、装飾など)のご案内  
2024年10月下旬 各社様からの当日手配物申込締切

7. その他注意事項

- (1) 複数企業との共同開催や、複数開催も可能です。その際は備考欄にご記入ください。
- (2) 当日の飲食・機材等運営に関する詳細につきましては、後日、運営事務局よりご連絡申し上げます。
- (3) 日本製薬工業協会「企業活動と医療機関等の関係の透明性ガイドライン」に基づき、貴社が共催費を公表することについて了承いたします。

<お問い合わせ先>

---

第32回日本慢性期医療学会 運営事務局  
株式会社学会サービス  
〒150-0032 東京都渋谷区鶯谷町 7-3-101  
TEL:03-3496-6950 E-mail:[jamcf32@gakkai.co.jp](mailto:jamcf32@gakkai.co.jp)

# 企業展示会出展 募集要項

## 1. 開催スケジュール(予定)

搬入・設営：2024年11月13日(水)昼～夕方

開催期間：2024年11月14日(木)・15日(金)

撤去・搬出：2024年11月15日(金)夕方

※開催時間、搬入・搬出の時間は変更になる場合がございますので予めご了承ください。

## 2. 展示会場(予定)

パシフィコ横浜ノース 3F「G301」「G311」「ロビー」

※出展企業からも一般演題への積極的なご応募をお願いいたします。

## 3. 募集区分および料金

区分	単位	小間サイズ	出展料金(税別)
スタンダード小間	1小間	W1.8m×D0.9m×H2.1m	300,000円
	2小間	W3.6m×D0.9m×H2.1m	500,000円
	3小間	W5.4m×D0.9m×H2.1m	700,000円

※日本慢性期医療協会 正会員・賛助会員は出展料が20%割引となります。

※消費税はご請求時の税率を適応し、請求書に記載いたします。

※運営事務局の判断により出展物によって小間サイズの調整を行う場合があります。

## 4. 募集数

スタンダード小間 25小間

## 5. 小間仕様

バックパネル[W1,800×H2,100]、展示テーブル[W1,500×D900(450を2台)]、

社名板[W900×H150]を運営事務局で設置いたします。

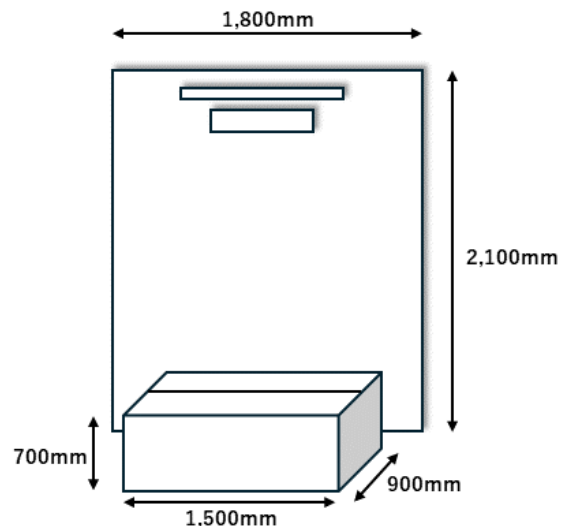
テーブルが不要な場合は、予め運営事務局へご連絡をお願いいたします。

小間規格は設置会場の都合により変更になる可能性がございますので、予めご了承ください。

上記以外のリース備品、アームスポット、

コンセント等(有料)につきましては、搬入出の詳細とともに会期前にご案内させていただきます。

【スタンダード小間(1小間)イメージ図】





6. 小間の配置について
- (1) 各社小間の配置は、申込数や展示内容・申込順などを勘案して、申込締切後に主催者ならびに運営事務局で決定いたします。
  - (2) 申込締切後、レイアウト等の兼ね合いからスペースの調整をする場合もありますので、予めご了承ください。
  - (3) 出展社相互から希望があった場合、隣接して配置することが可能です。申込時にお申し出ください。
  - (4) 出展社が主催者の許可無くスペースの全部または一部を第三者に譲渡・貸与、もしくは出展社同士において交換することはできません。
  - (5) 300kg/m<sup>2</sup>を超える出展物をお持込される場合は、事前に運営事務局までお問合せください。重量物の搬入・搬出経路、設置場には必ずコンパネなどを敷いたうえでご出展ください。
7. 補償
- 出展社およびその委託業者が、他社の小間・展示物、主催者の設備および人身等に損害を与えた場合は、その補償は出展社が責任を負うものとします。展示会場および出展申込状況等の理由による展示規模や仕様の変更、または展示会の延期・中止における出展社への影響や発生する費用は、出展社の責任において対処くださいますようお願いいたします。
8. 申込方法
- 申込締切日までに本学会ホームページよりお申込ください。  
展示小間数に制限がございますので、なるべくお早めにお申し込みください。  
<学会ホームページ> <https://gakkai.co.jp/jamcf32/>  
※学会ホームページは 2024 年 2 月頃の公開を予定しております。
9. 申込締切日
- 2024 年 8 月 30 日(金)**
- ただし、予定小間数に達し次第、募集を終了させていただきます。  
また、締切後の取消しは一切お受けできませんので予めご了承ください。
10. 請求について
- 申込締切後、運営事務局より請求書を発行いたします。  
指定銀行口座までお振込ください。詳細は請求書に記載いたします。  
入金日などは、必要に応じてご相談ください。
11. その他
- 本製薬工業協会「企業活動と医療機関等の関係の透明性ガイドライン」に基づき、貴社が企業展示出展料を公表することについて了承いたします。

<お問い合わせ先>

---

第 32 回日本慢性期医療学会 運営事務局  
株式会社学会サービス  
〒150-0032 東京都渋谷区鶯谷町 7-3-101  
TEL:03-3496-6950 E-mail:jamcf32@gakkai.co.jp

## 紹介・PR動画協賛 募集要項

1. 掲載スケジュール(予定)  
掲載期間:2024年10月初旬～11月末日

2. 募集区分および料金

区分	掲載料(税別)	規格
紹介・PR 動画協賛	30,000 円	紹介・PR 動画 3 分以内、データ納品 (mp4)

※日本慢性期医療協会 正会員・賛助会員は掲載料が 20%割引となります。  
※消費税はご請求時の税率を適応し、請求書に記載いたします。

3. 紹介・PR 動画について  
2024年10月初旬～11月末日までの間、学会サイトに動画を掲載いたします。  
3分以内で動画を作成いただき、運営事務局までお送りください。  
※ご希望により、動画ではなく広告原稿(A4版1枚)でも結構です。

4. 申込方法  
申込締切日までに本学会ホームページよりお申込ください。  
掲載場所の決定後、請求書を発行させていただきます。  
<学会ホームページ> <https://gakkai.co.jp/jamcf32/>  
※学会ホームページは 2024年2月頃の公開を予定しております。

5. 申込締切日

**2024年9月27日(金)**

締切後の取消しは一切お受けできませんので予めご了承ください。

6. 請求について  
申込締切後、運営事務局より請求書を発行いたします。  
指定銀行口座までお振込ください。詳細は請求書に記載いたします。  
入金日などは、必要に応じてご相談ください。

7. 紹介・PR 動画提出締切日

**2024年9月30日(月)必着**

運営事務局 E-mail([jamcf32@gakkai.co.jp](mailto:jamcf32@gakkai.co.jp))までお送りください。

<お問い合わせ先>

---

第32回日本慢性期医療学会 運営事務局  
株式会社学会サービス  
〒150-0032 東京都渋谷区鶯谷町 7-3-101  
TEL:03-3496-6950 E-mail:[jamcf32@gakkai.co.jp](mailto:jamcf32@gakkai.co.jp)