

第116回 日本耳鼻咽喉科学会総会・学術講演会

併設：医療機器・薬品展示

出展のご案内

会 長：小川 郁(慶應義塾大学医学部 耳鼻咽喉科)
学会会期：平成27年5月20日(水)～23日(土)
展示会期：平成27年5月21日(水)～23日(土)
会 場：東京国際フォーラム



第116回 日本耳鼻咽喉科学会 総会・学術講演会

会期：2015年5月20日(水)~23日(土) 会場：東京国際フォーラム
会長：小川 郁 (慶應義塾大学医学部 耳鼻咽喉科)

平成 26 年 7 月 吉日

第 116 回日本耳鼻咽喉科学会総会・学術講演会主催にあたっての出展のお願い

謹啓 貴社におかれましては、益々ご隆盛のこととお慶び申し上げます。

平素より学術振興と医療の発展にご配慮いただき、厚く御礼申し上げます。

このたび、第 116 回日本耳鼻咽喉科学会総会・学術講演会を慶應義塾大学医学部耳鼻咽喉科学教室が担当させていただくことになりました。思えば当教室が日本耳鼻咽喉科学会総会・学術講演会を担当させていただきましたのは、昭和 26 年の第 52 回が最初で、故西端驥一教授が会長の任にあたりました。その後、昭和 59 年に故斉藤成司教授が第 85 回を担当いたしました。そして平成 12 年に第 101 回を神崎 仁教授が担当させていただきましたことはまだ記憶に新しいことです。今回、教室としましては 4 回目の担当であり、誠に光栄に存じております。

その間、耳鼻咽喉科学の進歩にはめざましいものがあり、耳鼻咽喉科学の教育、研究、臨床を取り巻く環境の変化には驚くものがあります。また他の分野でも、iPS 細胞を中心とした再生医療や疾患の根本的予防ができる可能性を秘めた遺伝子医学、外科の分野でも最先端の移植医療や Robot 手術の導入など、第 101 回からの 15 年間だけでも飛躍的な進歩がありました。新たな進歩のためには学術横断的かつ産学共同での最先端の知識、技術の有機的な融合が必要であり、このような意味でも総会ならびに学術講演会の意義は益々重要になっているということが出来ます。

日本耳鼻咽喉科学会総会・学術講演会は、明治 30 年に第 1 回が開催されて以来、今回で第 116 回の歴史を誇り、本邦における耳鼻咽喉科関連学会の中で最大規模の学会となっております。

現在、会員数は約 11,000 名で学術講演会への参加者は 5000 名、募集演題は 700 題を超え、会期中は活発な討議が行われます。参加者に最新の機器、技術の情報を提供するのも本学会の重要な役割と考えております。

つきましては、本学会期間中に会場内に医療機器・医薬品展示会場を併設したいと存じます。関係各社におかれましては、本学会の趣旨をご理解いただき是非ご参加くださいますようお願い申し上げます。ご出展の案内を添えましてお願い申し上げます。

末筆ではございますが、貴社の益々のご発展を祈念申し上げます。

謹白

第 116 回日本耳鼻咽喉科学会総会・学術講演会

会長 小川

(慶應義塾大学医学部耳鼻咽喉科 教授)



開催概要

第116回 日本耳鼻咽喉科学会総会・学術講演会 併設 医療機器・薬品展示

学会会期・・・平成27年5月20日(水)～23日(土)

展示会期・・・平成27年5月21日(木)～23日(土)

開催場所・・・東京国際フォーラム
〒100-0005 東京都千代田区丸の内3-5-1
TEL:03-5221-9000

会 長・・・小川 郁(慶應義塾大学医学部 耳鼻咽喉科 教授)

参加者数・・・約5000名以上

展示会概要

名 称:第116回 日本耳鼻咽喉科学会総会・学術講演会 併設 医療機器・薬品展示

展 示 日 時:平成27年5月21日(木) <09:00 ~ 17:00> 予定
22日(金) <09:00 ~ 17:00> 予定
23日(土) <09:00 ~ 13:30> 予定

基礎小間設営:平成27年5月19日(火) <09:30 ~ 17:00> 予定

特装小間設営:平成27年5月19日(火) <13:00 ~ 17:00> 予定

搬 入 日 時:平成27年5月20日(水) <10:00 ~ 17:00> 予定

搬 出 日 時:平成27年5月23日(土) <14:00 ~ 17:00> 予定
※上記の間に速やかに撤去して下さい。
※残材・ゴミ等は必ず出展者が責任を持って処分して下さい。

会 場:東京国際フォーラム

申 込 締 切:平成26年12月15日(月)
※締め切り日以降の申し込みを受けられない場合もありますのでご了承下さい。

申込注意事項:今回出展しないメーカー方も、お手数ですが別紙申込書に○印を記入の上必ずご返答下さい。

そ の 他:基礎小間及び装飾作業につきましては基礎設営業者までご相談下さい。
(株)恵総合企画/担当:石井
TEL:03-5940-6650 FAX:03-6740-7595
携帯:090-7843-1818 E-mail:i-naomi@u01.gate01.com

出展要項

★基礎小間仕様★

- *間口1.8m・奥行き1.2m・高さ2.4m(高さは変更になる場合がございます)
- *社名板・展示台は申込みにより取り付けます。
- *照明はFL40w1灯、コンセント1ヶ所(2ヶ口)500wを取り付けます。
500w以上の申込みは別途精算となります。

★基礎小間料金★

申し込み小間数: 1小間～3小間まで @320,000/小間
4小間以上 @280,000/小間

※小間内に出品物が収まらない場合は追加料金のお支払いを御願致します。
問い合わせは永島医科器械(株)へ御願致します。

★申込締め切り日★

平成 26 年 12 月 15 日(月)

★申込み方法★

巻末別紙の出展申込書に必要事項を記入の上、下記宛にFAXにてご提出下さい。
事務局で確認後、請求書をお送り致します。
到着後指定の期日までに口座にお振り込み下さい。

★申込み先★

〒113-0033 東京都文京区本郷5-24-1
永島医科器械株式会社 担当/佐藤 昭・山本 恵
TEL:03-3812-1271 FAX:03-5842-3346

★出展料振込先★

銀行名:三井住友銀行 麹町支店(店番:218)

口座番号:普通 9169362

口座名:日耳鼻協会協賛金 代表 小川 郁
ニチジビソウカイキョウサンキン ダイヒョウ オガワ カオル

基礎小間仕様

★基礎小間仕様★

- 1) 基礎小間ブース(対面・横一列の装飾の高さ制限は一律2.4mです)
- 2) 会場内床面には、展示台不要の出展者は必ず養生をして下さい。

★スペース小間仕様★

- 1) 今回の機器展示会は4小間以上お申し込み頂いた出展者には平米計算にて小間の大きさを決定させていただきます。
- 2) 基本的にスペース小間は間口1.8m×奥行き1.2m×小間数で計算致します。高さは4.5m迄可能としますが変更になる場合もございますので、出展社要項にての確認を御願い致します。
- 3) 出展小間数の申込み時にご希望があれば記入して下さい。基礎小間図面作成時の参考にさせていただきます。但し、通路を挟んでの小間配置は受けかねますのでご了承下さい。
- 4) スペース小間の場合、電気はブレーカーまでとします。
- 5) ご要望全てに対応は出来かねますのでご了承の程宜しく御願い致します。
- 6) 今回、スペース小間でのPR用バルーン採用を可能とします。高さ制限は出展社要項にて連絡致します。

★注意点★

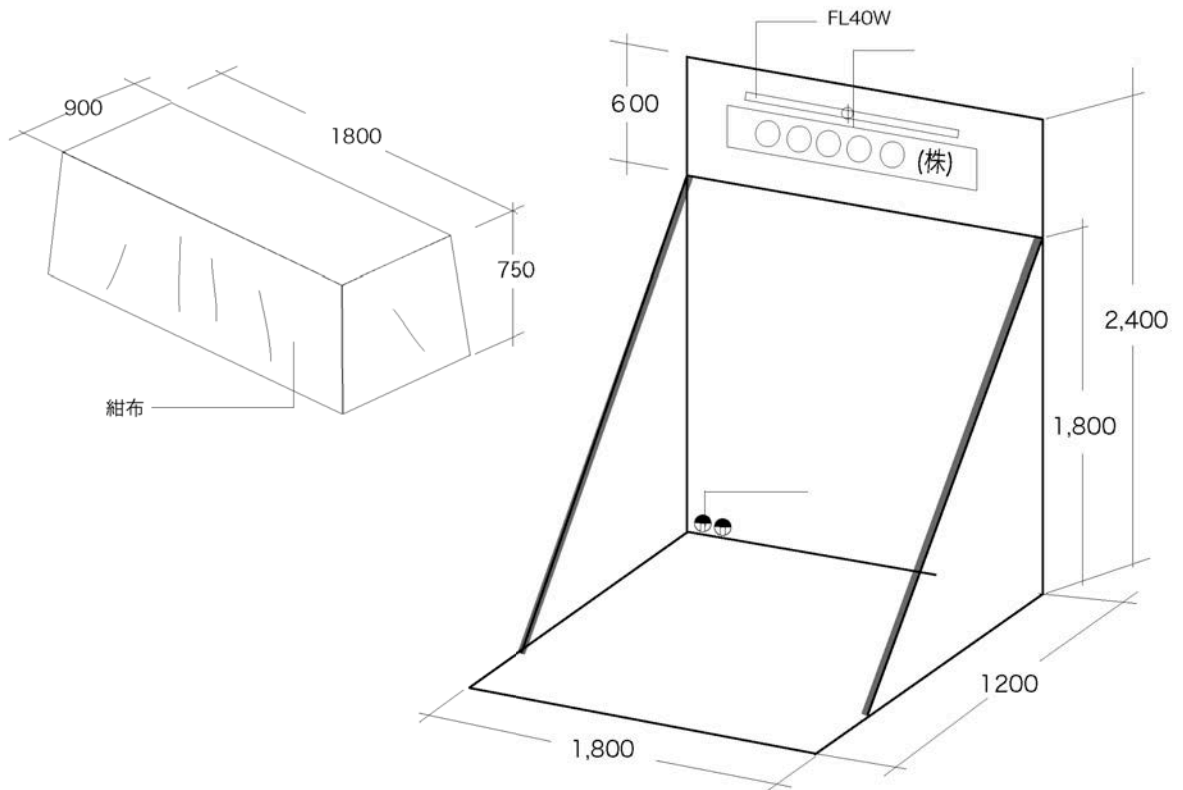
- 1) 小間の配置は事務局が決定致しますので、ご了承のほど宜しく御願い致します。
- 2) スペース小間の高さは4.5mの予定ですが、変更になる場合もありますのでご了承頂きますよう御願い致します。
- 3) 搬入出は会場の規定によりスケジュールの調整が必要となります。各社様ご協力の程宜しく御願い致します。
- 4) 出展要項が届きましたら、必ず一読を御願い致します。
- 5) 小間割他決定後に提出して頂く書類がありますが、必ず期日までに提出を御願致します。期日を過ぎてからはお受け出来ない場合もございますので、ご了承頂きますよう御願い致します。

交通のご案内

★東京国際フォーラム★

<https://www.t-i-forum.co.jp/general/access/>

基礎小間仕様



★タイプ★

- *間口1.8m・奥行き1.2m・高さ2.4m
- *FL40w1 灯付き
- *社名は黒角ゴシックで貼り付けます
- *1小間に付き、コンセント(2ヶ口)500wを基礎として取り付けます。
500wを超える場合は、超過分として申込み会社の負担となります。
(500wにつき¥6,000円)

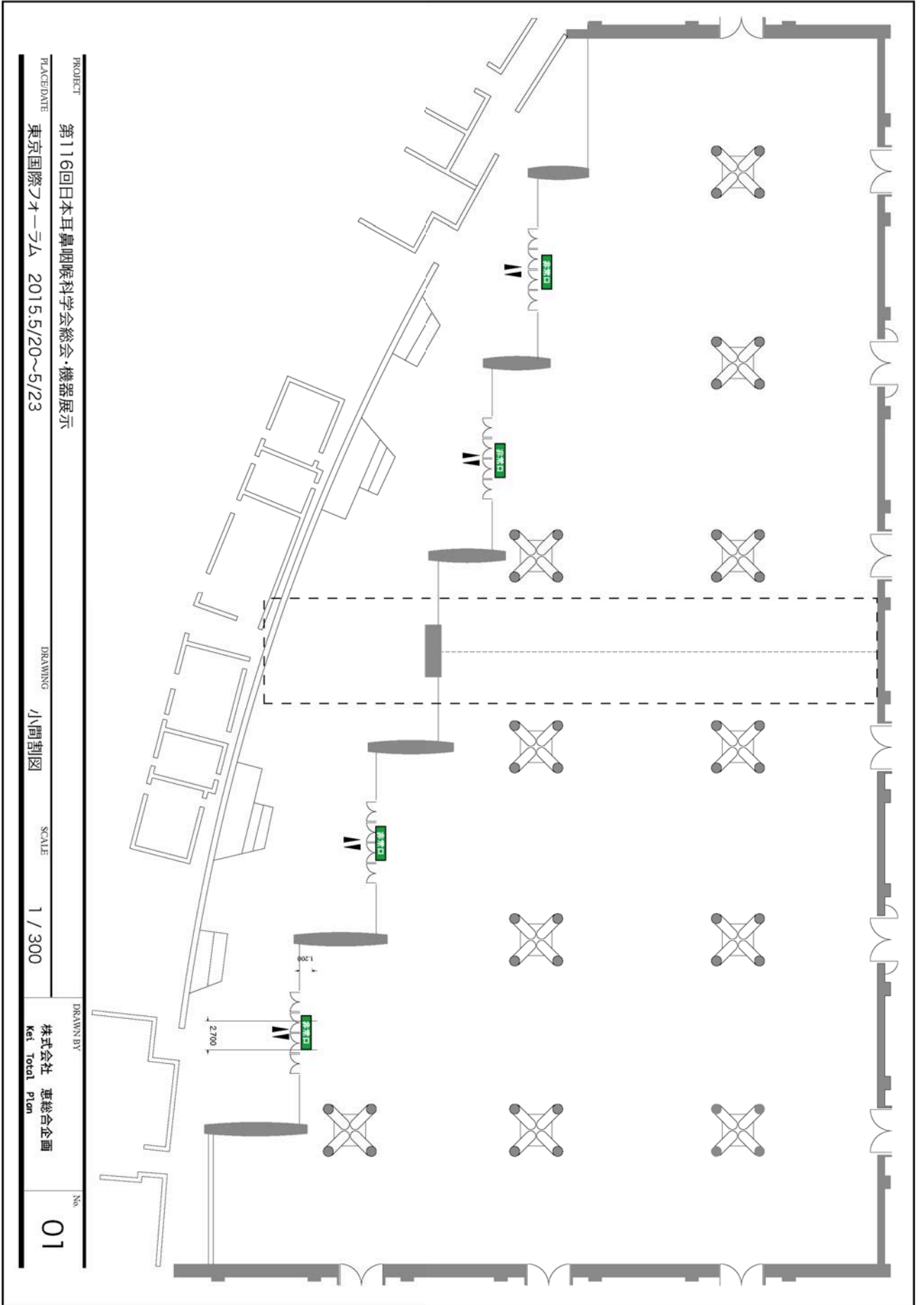
★問い合わせ先★

永島医科器械株式会社 担当/佐藤 昭・山本 恵
〒113-0033 東京都文京区本郷5-24-1
TEL:03-3812-1271 FAX:03-5842-3346
E-mail:a-sato@nagashima-medical.co.jp

★基礎設営業者★

株式会社恵総合企画 担当/石井
〒113-0021 東京都文京区本駒込6-1-17 3F
電話:03-5940-6650 FAX:03-6740-7595
携帯:090-7843-1818 E-mail:i-naomi@u01.gate01.com

会場予定図



第116回日本耳鼻咽喉科学会総会・学術講演会 併設 医療機器・薬品展示会申込書

平成 年 月 日
(ご提出の際、必ずコピーを保管下さい)

☆出展確認

出展する 出展しない

※今回出展しないメーカーの方もお手数ですが、上記に○印を記入の上必ずご返答下さい。

☆申込み小間数

小間タイプ	間口1.8m 奥行1.2m 高さ2.4m	申込小間数	小間
展示料金	1小間 ¥320,000-	展示料金合計	¥
4小間以上	間口1.8m 奥行1.2m 高さ4.5m	申込小間数	小間
展示料金	1小間 ¥280,000-(4コマ以上)	展示料金合計	¥

※4小間以上申し込みの場合は高さどちらかに必ず○を付けて下さい。

☆必要資材(要・不要のどちらかに必ず○を付けて下さい)

(展示台)要・不要	(社名板)要・不要	(蛍光灯)要・不要
-----------	-----------	-----------

※社名板が要の出展社は、はっきりとお書き下さい。○○○株式会社は○○○(株)とさせていただきます。

会社名:

☆使用電力・幹線工事(1小間に付き500wまでは基礎工事とします)

100V	W	追加電気	W	合計	W
------	---	------	---	----	---

☆主な展示品目

品目	サイズ	重量

☆薬事未承認品出展の有無 有 無 (チェックを入れて下さい)

☆特別装飾業者名

社名	担当者	TEL FAX
----	-----	------------

☆申込者名

会社名	
担当部課名	担当者
住所	□□□-□□□□
TEL	FAX
Mail Adress	

※出展社要項はメールにてお送り致しますのでメールアドレスははっきりと見やすく記入して下さい。

☆要望事項

☆申込書提出先: 永島医科器械株式会社 担当/佐藤昭・山本 恵
TEL:03-3812-1271 FAX:03-5842-3346