

第120回 日本耳鼻咽喉科学会総会・学術講演会

併設：医療機器・薬品展示

出展のご案内

会 長：黒野 祐一(鹿児島大学耳鼻咽喉科・頭頸部外科学)
会 期：2019年5月8日(水)～5月11日(土)
会 場：大阪国際会議場(グランキューブ大阪)

展示会期：2019年5月9日(木)～5月11日(土)
展示会場：大阪国際会議場(グランキューブ大阪 3F)

2018年6月吉日

第120回日本耳鼻咽喉科学会総会・学術講演会における
医療機器・医薬品出展のお願い

謹啓 時下ますますご清祥のこととお慶び申し上げます。

この度、第120回日本耳鼻咽喉科学会総会ならびに学術講演会を鹿児島大学耳鼻咽喉科・頭頸部外科学教室が担当させていただくことになり、2019年5月8日（水）から5月11日（土）に大阪国際会議場（グランキューブ大阪）で開催いたします。

明治26年に創立された日本耳鼻咽喉科学会は今年125周年を迎え、東京大学の山唄達也教授を会長とする第119回日耳鼻総会・学術講演会開催時にその記念式典が執り行われました。そして、来年から本学会の新たな歴史が始まろうとしています。そのような新しいスタートラインとなる第120回日耳鼻総会・学術講演会を担当させていただくことは大変光栄なことであり、教室員そして同門会会員が一丸となって、参加していただく会員にとって有益な会となり、本学会の発展に貢献できるよう鋭意準備を進めていく所存です。しかし、本学会を鹿児島大学が担当するのはその創立以降初めてのことであり、また、会長の所在地以外の都市で開催するのも初めてです。まさに新たな幕開けを予感させる学会と言えますが、その責任の重さを感じています。したがって、その責務を果たすため、耳鼻咽喉科領域に関わる医療機器ならびに医薬品を取り扱われる企業の皆様のご支援をいただきたいと願う次第です。

学術講演会の内容については、日耳鼻理事会や学術委員会の御指導をいただきながらこれから作業を開始しますが、現在のところ宿題報告として、島根大学の川内秀之教授による「鼻副鼻腔炎症病態の制御に向けた免疫薬理学的アプローチ」、神戸大学の丹生健一教授による「頭頸部がんの最適化医療-根治とQOLの両立を目指して-」、聖マリアンナ医科大学の肥塚 泉教授による「超高齢社会におけるめまいと平衡障害への対応」がすでに決まっております。また、今回から新しい試みとして、日耳鼻の関連する学会によるシンポジウムやパネルディスカッションを企画するなど、会員の多様なニーズに応えることができるよう、多彩なプログラムを設けることを計画しています。

日本耳鼻咽喉科学会総会・学術講演会は、本邦における最大規模の耳鼻咽喉科関連の学会であり、今年パシフィコ横浜で開催された第119回の本学会の参加者数は5,400名を超え、10,900名余りの会員のおよそ半数が参加しました。したがって、日耳鼻会員に耳鼻咽喉科領域の最新の医療機器や技術、医薬品に関する情報を伝える絶好の機会であり、それを期待して参加する会員も少なくないと思われます。

つきましては、第120回の本学会においても、会場内に医療機器・医薬品展示会場を設置いたしますので、関係各社におかれましては、その趣旨をご理解いただき、是非ともご出展くださるようお願い申し上げます。

謹白

第120回日本耳鼻咽喉科学会総会・学術講演会
会長 黒野 祐一
鹿児島大学耳鼻咽喉科・頭頸部外科学 教授



開催概要

第120回 日本耳鼻咽喉科学会総会・学術講演会 併設：医療機器・薬品展示

学会会期・・・2019年5月8日(水)～5月11日(土)

展示会期・・・2019年5月9日(木)～5月11日(土)

展示会場・・・大阪国際会議場 グランキューブ大阪 3F
〒530-0005 大阪府大阪市北区中之島5丁目3-51
TEL:06-4803-5555

会 長・・・黒野 祐一(鹿児島大学耳鼻咽喉科・頭頸部外科学 教授)

参加者数・・・約5,000名以上

展示概要

名 称：第120回 日本耳鼻咽喉科学会総会・学術講演会 併設：医療機器・薬品展示

展 示 日 時：2019年5月9日(木) <09:00 ～ 18:00> 予定
10日(金) <09:00 ～ 18:20> 予定
11日(土) <09:00 ～ 14:30> 予定

基礎小間設営：2019年5月7日(火) <13:00 ～ 15:00> 予定

特装小間設営：2019年5月7日(水) <15:00 ～ 18:00> 予定

搬 入 日 時：2019年5月8日(水) <09:00 ～ 18:00> 予定

搬 出 日 時：2019年5月11日(土) <14:30 ～ 17:00> 予定
※上記の間に速やかに撤去して下さい。
※残材・ゴミ等は必ず出展社が責任をもって処分して下さい。

展 示 会 場：大阪国際会議場(グランキューブ大阪 3F)

そ の 他：基礎小間及び装飾作業につきましては基礎設営業者までご相談下さい。
(株)恵総合企画 担当/石井
TEL:03-5940-6650 FAX:03-6740-7595
携帯:090-7843-1818 E-mail:i-naomi@u01.gate01.com

出展要項

★基礎小間仕様★

次ページ以降をご覧ください。

★展示料金★

申し込み小間数: 1小間～3小間まで ￥320,000/小間(税込)

4小間以上 ￥280,000/小間(税込)

※小間内に出展物が収まらない場合は追加料金のお支払いを御願ひ致します。

不明な場合は(株)恵総合企画・石井まで連絡を御願ひします。

※出展小間の申し込み数ですが、会場のスペースによりご希望数に添えない場合もございます。確定数は早めにご連絡させていただきますのでご了承下さい。

★申込み締め切り日★

2018年10月31日(水)

※締め切り日以降のお申し込みは、(株)恵総合企画・石井までお問い合わせ下さい。

尚、受けられない場合もありますのでご了承下さい。

★申込み方法★

※巻末別紙の出展申込書に必要事項を記入の上、FAXでご提出下さい。

事務局で確認後請求書をお送り致します。

※申込書の受付後、請求書をお送り致します。

請求書が届かない場合は必ず永島医科器械(株)小林・安永までご連絡をお願いします。

※振り込み期日(請求書に記載)までに必ず下記口座にお振り込み下さい。

★申込み注意事項★

ご出展されない企業の方も、お手数ですが申込書の出展確認に○印を記入の上必ずご返答下さい。

★申込み後のキャンセル★

申込後のキャンセルは対応しかねますのでご了承下さいますよう御願ひ致します。

★申込み先★

〒131-0034 東京都墨田区堤通1-19-9 リバーサイドセントラルタワー9F

永島医科器械株式会社 担当/小林 穂波・安永 茉莉

TEL: 03-3812-1271 FAX: 03-3812-1358

携帯: 080-1118-6582(小林)

h-kobayashi@nagashima-medical.co.jp(小林)

★出展社要項の送付方法★

出展社要項は開催時間及び小間位置などの詳細が決定後メールにてお送り致しますので
申込書のアドレス欄は、はっきりとご記入下さい。

★出展料振込先★

銀行名: 鹿児島銀行 宇宿支店(店番号121)

口座番号: 決済用普通預金 3033636

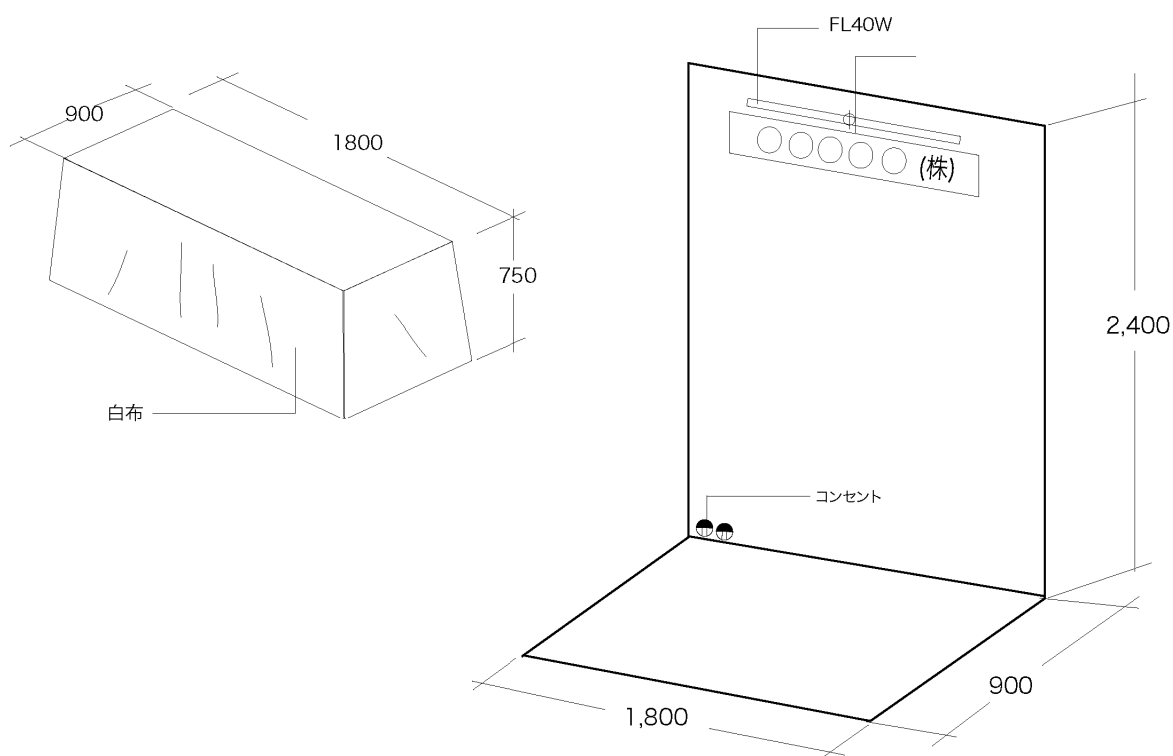
口座名: 第120回日耳鼻総会協賛金

ダイ120カイニチジビソウカイキョウサンキン

基礎小間仕様

★基礎小間仕様★

- 1) 間口1.8m・奥行き0.9m・高さ2.4m(高さは会場により変更になる場合がございます)
- 2) 社名板(社名は黒角ゴシック)・展示台は申込みにより取り付けます。
- 3) 1小間に付き照明はFL40w 1灯、コンセント1ヶ所(2ヶ口)を取り付けます。
- 4) 1社につき電気容量は500wまで、500w以上の申込みは超過分をご負担頂きます。
(500wにつき¥7,000(税別))
- 5) 展示台不要の出展社は会場内床面に、必ず養生をして下さい。
(後日お送りする出展社要項にてお申し込み下さい)



★スペース小間仕様★

- 1) 今回の機器展示で、4小間以上お申し込み頂いた出展社には
平米計算で小間の大きさを決定させて頂きます。
- 2) 基本的にスペース小間は間口1.8m×奥行き0.9m×小間数で計算致します。
高さは3.6m迄可能としますが変更になる場合もございますので、
後日お送りする出展社要項での確認を御願い致します。
- 3) 出展小間数の申込み時にご希望があれば記入して下さい。
基礎小間図面作成時の参考にさせて頂きます。
但し、通路を挟んでの小間配置は受けかねますのでご了承下さい。
- 4) スペース小間の電気はブレーカーまでとします。二次側工事は各社依頼の業者様でお願いします。
使用電力は全て出展社負担にて御願い致します。
- 5) ご要望全ての対応は出来かねますのでご了承の程宜しく御願い致します。
- 6) 今回、スペース小間でのPR用バルーン採用は不可です。

出展のご注意

★注意点★

- 1) 申込後のキャンセルはお受け出来ませんのでご了承下さい。
- 2) 小間の配置は事務局が決定致しますので、ご了承の程宜しく御願致します。
- 3) スペース小間の高さは3.6mの予定ですが、変更になる場合もありますのでご了承頂きますよう御願致します。
- 4) 搬入出は会場の規定によりスケジュールの調整が必要となります。各社様ご協力の程宜しく御願致します。
- 5) 出展社要項が届きましたら、必ずご一読を御願致します。
- 6) 小間割他決定後に提出して頂く書類がありますが、必ず期日までに提出を御願致します。期日を過ぎてからはお受け出来ない場合もございますので、ご了承頂きますよう御願致します。

★問い合わせ先★

〒131-0034 東京都墨田区堤通1-19-9 リバーサイドセントラルタワー9F
永島医科器械株式会社 担当/小林 穂波・安永 茉莉
TEL: 03-3812-1271 FAX: 03-3812-1358
携帯: 080-1118-6582(小林)
h-kobayashi@nagashima-medical.co.jp(小林)

★基礎設営業者★

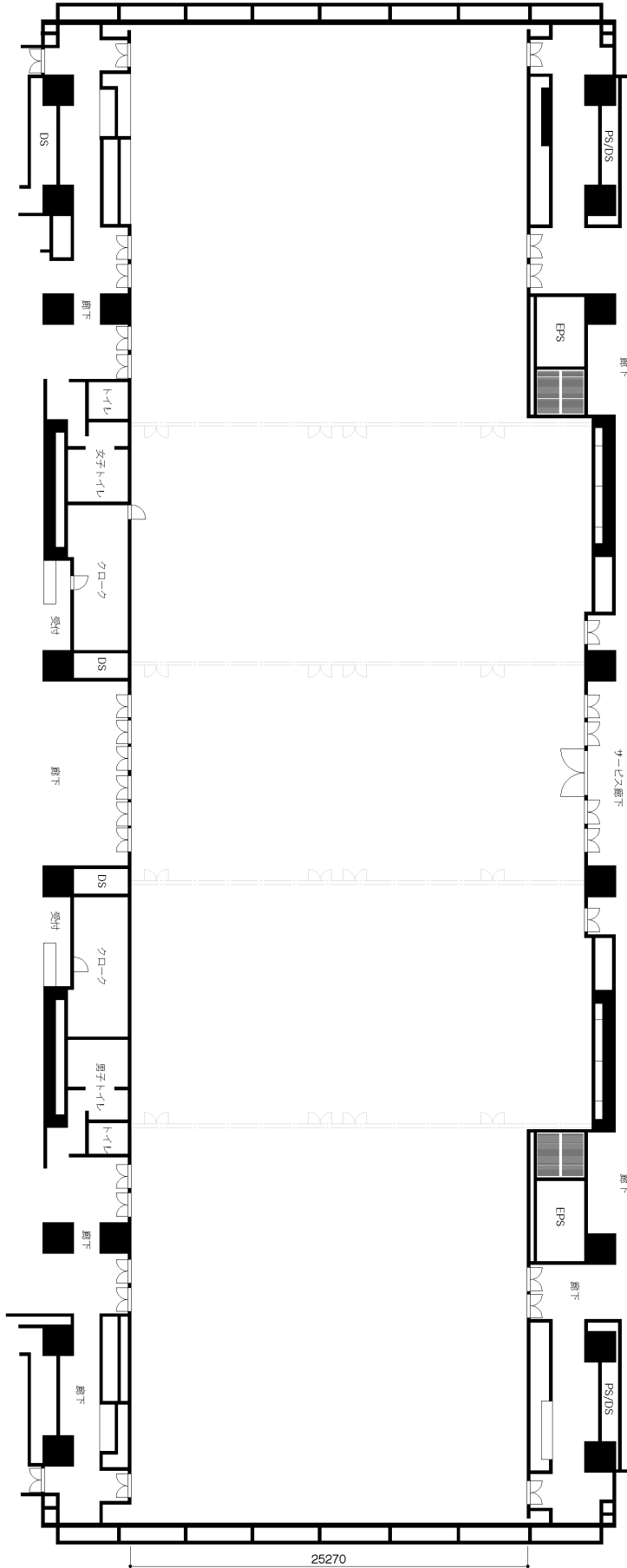
株式会社恵総合企画 担当/石井
〒113-0021 東京都文京区本駒込6-1-17 3F
TEL: 03-5940-6650 FAX: 03-6740-7595
携帯: 090-7843-1818 E-mail: i-naomi@u01.gate01.com

交通のご案内

★グランキューブ大阪★

<https://www.gco.co.jp/access/>

会場予定図



PROJECT	第120回日本耳鼻咽喉科学会総会・機器展示		
PLACE/DATE	グランキューブ大阪 3F 2019.5/9~5/11		
DRAWING	小間割図	SCALE	1 / 250
DRAWN BY	株式会社 恵総合企画 Ket Total Plan		No.
			01

申込締め切り日:2018年10月31日(水)

第120回日本耳鼻咽喉科学会総会・学術講演会 併設:医療機器・薬品展示申込書

☆出展確認

出展する

出展しない

年 月 日

(ご提出の際、必ずコピーを保管下さい)

※今回出展されないメーカーの方も、お手数ですが上記に○印を記入の上必ずご返答下さい。

☆申込み小間数

小間タイプ	間口1.8m 奥行0.9m 高さ2.4m	申込小間数	小間
展示料金	1小間 ¥320,000-	展示料金合計	¥
4小間以上	間口1.8m 奥行0.9m 高さ3.6m	申込小間数	小間
展示料金	1小間 ¥280,000-(4コマ以上)	展示料金合計	¥

☆必要資材(要・不要のどちらかに必ず○を付けて下さい。記載が無い場合は不要で処理致します。)

☆当日の追加・変更は別途料金が発生致しますのでご注意下さい。

(展示台)要・不要	(社名板)要・不要	(蛍光灯)要・不要
-----------	-----------	-----------

※社名板が要の場合、会社名ははっきりとお書き下さい。○○○株式会社は○○○(株)とさせていただきます。

会社名:

☆使用電力・幹線工事(基礎小間は1社につき500wまでは基礎工事としますが不要な場合は0と記載して下さい。)

☆コンセント(1社につき1ヶは基礎工事としますがコンセントが2ヶ以上必要な場合は追加となります)

☆当日の追加・変更は受けられない場合もありますのでご了承下さい。

基礎小間	100V	W	追加	W	合計	W	追加コンセント	ヶ
スペース小間					100V	合計		W

☆主な展示品目

品目	サイズ	重量

☆薬機法未承認品出展の有無 有 無 (チェックを入れて下さい)

☆特別装飾業者名

社名	担当者	TEL
		FAX

☆申込者名

会社名	
担当部課名	担当者
住所	□□□-□□□□
TEL	FAX
Mail Adress	

※申込書の受付後、請書をお送り致します。請書が届かない場合は必ず申込書提出先までお問い合わせ下さい。

※出展社要項は詳細決定後メールにてお送り致しますのではっきりとご記入下さい。

☆要望事項

--

☆申込書提出先:永島医科器械株式会社 担当/小林穂波・安永茉莉

TEL:03-3812-1271 FAX:03-3812-1358