

第 11 回日本スポーツ理学療法学会学術大会

スポンサーシップ趣意書



多様性とスポーツ理学療法
Diversity Inclusion and Sports Physical Therapy

会期

2025年1月25日(土)・26日(日)

会場

パシフィコ横浜ノース

(神奈川県横浜市西区みなとみらい 1-1-1)

学術大会長

鈴木 仁人

(横浜市スポーツ医科学センター)

ご挨拶

謹啓 貴社におかれましては、益々ご盛栄のこととお慶び申し上げます。

第 11 回日本スポーツ理学療法学会学術大会を令和 7 年（2025 年）1 月 25 日（土）、26 日（日）に神奈川県横浜市のパシフィコ横浜ノースにて開催させていただきます。今回の学術大会のテーマは「多様性とスポーツ理学療法」とさせていただきます。多様性とスポーツ理学療法の関係についてはいくつかの重要な点があります。

まずは、スポーツ理学療法サービスのアクセスと平等についてです。さまざまなバックグラウンドや特性を持つ個人がスポーツ理学療法をベースとしたサービスにアクセスできるよう、多様性への配慮が必要です。スポーツ理学療法の対象者は、医療の対象となる症状や障害を有する場合は医療保険による運動器リハビリテーションを利用し、医療の適用外となる場合でも医療保険外のコンディショニングやトレーニング等のサービスを自由に選択できる平等性が必要です。また、スポーツ理学療法は、性別に関係なく、すべてのアスリートに対して適切な治療と支援を提供するための方法を模索する必要があります。女性スポーツ理学療法士のさらなる活躍がそのキーポイントになります。そして、東京 2020 大会のレガシーとして、国内のパラアスリートがスポーツ理学療法の対象者となるであるという認識が深まっていることが挙げられます。多様な個性を有するパラアスリートを尊重しながら、適切なスポーツ理学療法とアスリートサポートを提供することが重要です。

以上のテーマに沿った内容を学術的にディスカッションいただくことで、知識の深化や進歩、トレンドの方向性の確認、コラボレーションの促進に繋がりたいと考えております。そして、一般演題や主題演題を含め、多くのスポーツ理学療法学の知見を整理する機会にもなると思います。本学術大会ではそのような知見をどのように社会実装させるのかについても考える場になれば幸いです。

本学術集会の運営につきましては、諸経費の適正な運用と節約を原則としております。しかしながら、参加費のみで運営するには限界があり、内容を充実させ、成果を挙げるために、各方面からの協賛をお願いしなければならないのが現状です。以上の趣旨をご理解いただき、今後のスポーツ理学療法やリハビリテーション医療の発展と社会貢献のため、何卒ご高配、ご支援を賜りたくお願い申し上げます。

末筆ながら貴社のますますのご発展をお祈り申し上げます。

謹白

2024 年 5 月吉日

第 11 回日本スポーツ理学療法学会学術大会
大会長 鈴川仁人

開催概要

大会名	第 11 回日本スポーツ理学療法学会学術大会
テーマ	多様性とスポーツ理学療法 - Diversity Inclusion and Sports Physical Therapy -
会期	2025 年 1 月 25 日（土）～ 26 日（日）
会場	パシフィコ横浜ノース（神奈川県横浜市西区みなとみらい 1-1-1）
大会長	鈴川 仁人（横浜市スポーツ医科学センター）
参加予定者数	1,100 名
主催	一般社団法人日本スポーツ理学療法学会
お問合せ先	第 11 回学術大会財務部門 担当：塩田 真史、柴田 真子 E-mail：11thjsspt@gmail.com TEL：045-477-5065（横浜市スポーツ医科学センターリハビリテーション科）
大会ホームページ	https://www.gakkai.co.jp/jsspt11/

情報公開について

本会は日本製薬工業協会の「企業活動と医療機関等の関係の透明性ガイドラインに関する指針」及び日本医療機器産業連合会の「医療機器業界における医療機関等との透明性ガイドライン」に基づき、貴社が本会へ支払う協賛金、共催費等、出展費用、広告費用および貴社が別途支払う開催に関連する費用等に関して、貴社のウェブサイト等を通じて公開されることについて承諾いたします。

収支予算書

収入の部						
事前参加費	11,083,000	専門会員A・B	10,000	×	310名	= 3,100,000
		一般会員・協会員	12,000	×	659名	= 7,908,000
		学生会員	3,000	×	25名	= 75,000
当日参加費	1,320,000	専門会員A・B	12,000	×	8名	= 96,000
		一般会員・協会員	14,000	×	25名	= 350,000
		学生会員・学生	3,000	×	30名	= 364,000
		非会員理学療法士	28,000	×	13名	= 90,000
		非会員他職種	14,000	×	30名	= 420,000
広告掲載費	880,000	バナー広告	77,000	×	10社	= 770,000
		ストラップ広告	110,000	×	1社	= 110,000
展示会開催費	5,390,000	企業展示	220,000	×	24社	= 5,280,000
		書籍展示	110,000	×	1社	= 110,000
共催費	880,000	ランチョンセミナー	220,000	×	4社	= 880,000
協賛金	1,200,000					1,200,000
合計	20,753,000					

支出の部		
会議費	220,000	会議関連費
旅費交通費	110,000	準備委員・運営スタッフ旅費 等
通信運搬費	200,000	郵便料、宅配便 等
消耗什器備品費	75,000	事務用品 等
印刷製本費	268,000	ポスター、チラシ、参加証 等
賃借料	12,534,822	会場費、会場付属設備費 等
諸謝金	116,667	講師謝金、旅費 等
手数料	610,000	振込手数料 等
委託料	4,471,313	運営企業 等
臨時雇賃金	792,000	当日運営スタッフ賃金 等
予備費	1,355,198	
合計	20,753,000	

募集概要（募集枠と料金）

1. 共催セミナー

募集枠	セミナー料
ランチョンセミナー	220,000 円（税抜価格 200,000 円） *弁当代別

2. 企業／書籍展示

募集枠	出展料
企業展示出展（1 小間）	220,000 円（税抜価格 200,000 円） *オプション備品（有料）あり

募集枠	出展料
書籍展示	110,000 円（税抜価格 100,000 円）

3. 広告掲載

募集枠	広告料
学術大会ホームページ バナー広告	77,000 円（税抜価格 70,000 円）

募集枠	広告料
学術大会ネクストラップ広告	110,000 円（税抜価格 100,000 円） *製作費別

4. 協賛金

募集枠	
協賛金	目標額 1,200,000 円

ランチョンセミナー 募集案内

1. 会場・共催費 :

	募集枠	最大収容人数	共催費	募集数
1	ランチョンセミナーA	第1会場 約900席	220,000円 (税抜価格 200,000円)	1
2	ランチョンセミナーB	第2会場 約350席	220,000円 (税抜価格 200,000円)	1
3	ランチョンセミナーC	第1会場 約900席	220,000円 (税抜価格 200,000円)	1
4	ランチョンセミナーD	第2会場 約350席	220,000円 (税抜価格 200,000円)	1

2. 開催日・時間 :

ランチョンセミナーA・B 2025年1月25日(土) 昼食時間帯の60分間を予定しております

ランチョンセミナーC・D 2025年1月26日(日) 昼食時間帯の60分間を予定しております

*開催枠の最終決定につきましては、会長にご一任ください。

3. 共催費について :

●共催費に含まれるもの

会場使用料、控室使用料、音響・照明費用

基本機材使用料 (以下参照)

- ・映像機材：液晶プロジェクター1面投影 (機材、映像オペレーター人件費含む)
- ・音響機材：座長席・演者席・進行席のマイク各1本、質疑応答用フロアマイク
- ・備品：卓上ライト、レーザーポインター、資料・弁当配布用テーブル

●共催費に含まれないもの

参加者飲食：以下の同一金額にて本大会が集約し、一括して手配いたします。

▶内容 … 折詰弁当・お茶付、¥1,430/個 (税抜1,300円) (予定)

▶数量 : セミナー枠確定時にご相談

運営人員 : アナウンス、進行係、照明係、資料配布、回収係等の当日運営スタッフ

接 遇 費 : 座長・講演者の交通費 (渡航費含む)、宿泊費、謝礼等

*座長・講演者との連絡につきましては、貴社にてお願いいたします。

看板、チラシ等の制作費用 : 当日会場前看板、控室前看板、机下紙

控室での飲食、追加機材費等

*オプション備品 (有料、手配手数料 (10%) 加算)	
会場前の案内表示板 (450mm×450mm)	13,200円 / 本 (税抜 12,000円)
控室前の案内表示板 (450mm×450mm)	13,200円 / 本 (税抜 12,000円)
司会・演者氏名掲示	3,300円 / 名 (税抜 3,000円)
司会・演者用ペットボトル水差しセット[会場]	390円 / 本 (税抜 355円)
司会・演者用弁当[控室]	1,430円 / 名 (税抜 1,300円)

4. 申込方法

大会ホームページ (<https://www.gakkai.co.jp/jsspt11/>) の「協賛募集のご案内」よりお申込みください。

*お申込みの際に、上記オプション備品をご登録いただきます。

追加・変更は2025年1月10日(金)までといたします。

5. 申込締切日 : 2024年8月30日(金)

6. 共催費の振込方法

申込終了後、本学会より請求書及び振込情報をお送りいたします。

振込手数料はご負担ください。

銀行発行の振込控えをもって領収書に代えさせていただきます。

*共催費以外のオプション費用は閉会後に請求書をお送りいたします。

7. プログラム集掲載について

プログラム集への抄録原稿執筆依頼はございません。

2024年9月30日(月)までに、司会者名、演者名、講演タイトルをお知らせください。

8. お問い合わせ先

第11回日本スポーツ理学療法学会学術大会財務(渉外)部門 担当: 塩田真史, 柴田真子

E-mail : 11thjsspt@gmail.com

TEL : 045-477-5065 (横浜市スポーツ医科学センターリハビリテーション科)

企業展示出展募集案内

1. 展示会場 : パシフィコ横浜 ノース 1F G1

*ポスター会場併設

2. 出展料および募集数

募集枠	出展料	募集数
企業展示出展 (1小間)	220,000円 (税抜価格 200,000円)	24

3. 展示日程 (予定)

2025年 1月25日 (土) 9:00 ~ 17:00

1月26日 (日) 8:30 ~ 16:00

●搬入・搬出 (予定)

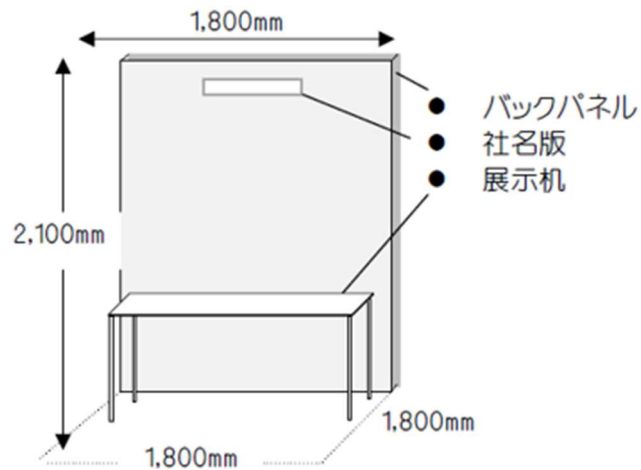
2025年 1月24日 (金) 15:00 ~ 20:30 [搬入・装飾]

1月25日 (土) 8:00 ~ 9:00 [搬入・装飾]

1月26日 (日) 16:00 ~ 17:00 [搬出]

4. 展示基本仕様 (出展料に含まれるもの)

- ・基礎小間 : 寸法 (間口) 1,800mm × (奥行) 1,800mm × (高さ) 2,100mm
- ・バックパネル : 間仕切り無し
- ・社名板 : W900mm × H200mm / 文字のみ、白地に黒色文字
- ・展示机 : W1,500mm × D600mm × H700mm / 白布無し / 耐重量 70kg
- ・パイプ椅子 : 2脚
- ・電力 : 100V 0.5kW / コンセント 1個



●電力

基本仕様以外の電気の使用に関わる工事費・関係費、コンセント手配ならびに標準装備に含まれないものに関しましては、オプション備品（有料）にて手配いたします。

オプション備品（有料）	
使用電力（100V）	
0.5kW（500W）以内	： 出展料に含む
0.51kW～ 0.5kW 加算ごと	： 5,500 円（税抜 5,000 円）
100W スポットライト（1 灯）	： 4,950 円（税抜 4,500 円）
コンセント（1 個）	： 3,850 円（税抜 3,500 円）

●小間割当てについて

割当ては、学術大会より出展者に連絡いたします。

出展者はこの割当てに対して変更等を申し出ることはできません。

小間割当て決定後も必要により小間の位置を変更する場合があります。予めご了承ください。

5. 申込方法

大会ホームページ（<https://www.gakkai.co.jp/jsspt11/>）の「協賛募集のご案内」よりお申込みください。

*お申込みの際に、使用電力および下記オプション備品をご登録いただきます。

追加・変更は 2025 年 1 月 10 日（金）までといたします。

6. 申込締切日

： 2024 年 11 月 29 日（金）

*申し込み多数の場合は、締切日前に受付を終了する場合があります。

7. 出展料の振込方法

申込終了後、本学会より請求書及び振込情報をお送りいたします。

振込手数料はご負担ください。

銀行発行の振込控えをもって領収書に代えさせていただきます。

*オプション費用は閉会後に本学会より請求書をお送りいたします。

8. その他

- ① 主催者は、天災その他、不可抗力によるやむを得ない事情で開催前に展示会が中止となった場合は出展料を返金いたします。なお、主催者はこれにより生じた損害の補償について責任を負いかねますのでご了承ください。
- ② 各出展物の管理は、出展者が責任を負うものとし、盗難・紛失・損害等について、主催者は、保障を含めた一切の責任を負いかねます。また、出展者の行為により事故・損対が発生した場合は、当該出展者の責任において解決するものとし、主催者はこれに対し一切の責任

を負いません。

- ③ 危険物、給排水・換気が必要なもの、隣接小間や参加者より苦情が発生する出展はお断りいたします。
- ④ 倉庫となる控室がございませんので、お荷物、梱包物は可能な限り抑えてくださいますようお願いいたします。
- ⑤ 大会専用駐車スペースはございません。有料にて会場または近隣の駐車場をご利用ください。
- ⑥ 2024年12月下旬、出展申込者宛てに展示会要項をお送りいたします。
 - ・小間割・会場図面
 - ・搬入出スケジュール、経路 等
 - ・宅配便利用について
 - ・その他連絡事項

9. お問い合わせ先

第11回日本スポーツ理学療法学会学術大会財務（渉外）部門 担当：塩田真史，柴田真子

E-mail : 11thjsspt@gmail.com

TEL : 045-477-5065 (横浜市スポーツ医科学センターリハビリテーション科)

書籍展示会出展募集案内

1. 展示会場 : 展示会場 : パシフィコ横浜 ノース 1F G1

*ポスター会場併設

2. 出展料および募集数

募集枠	出展料	募集数
書籍展示	110,000 円 (税抜価格 100,000 円)	1

※ 会議机 (W 1,500mm×D 600mm×H 700mm) 10 本ご用意いたします。

3. 申込方法 :

大会ホームページ (<https://www.gakkai.co.jp/jsspt11/>) の「協賛募集のご案内」よりお申込みください。

4. 申込締切日 : 2024 年 11 月 29 日 (金)

*1 社限定のため、複数申込みの場合は先着順とさせていただきます。

5. 出展料の振込方法

申込受理後、本学会より請求書及び振込情報をお送りいたします。

振込手数料はご負担ください。

銀行発行の振込控えをもって領収書に代えさせていただきます。

6. お問い合わせ先

第 11 回日本スポーツ理学療法学会学術大会財務 (渉外) 部門 担当: 塩田真史, 柴田真子

E-mail : 11thjsspt@gmail.com

TEL : 045-477-5065 (横浜市スポーツ医科学センターリハビリテーション科)

バナー広告（学術大会ホームページ）募集案内

1. 広告媒体名 : 第11回日本スポーツ理学療法学会学術大会 ホームページ

2. 広告料および募集数

募集枠	広告料	募集数
バナー広告	77,000 円（税抜価格 70,000 円）	10

3. 掲載期間（予定） : 申し込み受付後 ～ 2025 年 4 月 30 日（水）

4. 掲載位置・バナーサイズ



●サイズ :

天地 60 ピクセル×左右 260 ピクセル程度

●データ :

画像データ（拡張子） GIF、JPEG

30KB 以内

5. 申込方法 :

- ① 大会ホームページ (<https://www.gakkai.co.jp/jspt11/>) の「協賛募集のご案内」よりお申込みください。
- ② 「バナーデータ」およびリンク先 URL を学術大会財務までメール添付でお送りください。

6. 申込締切日 : 2024 年 11 月 29 日（金）

7. 広告料の振込方法

申込受理後、本学会より請求書及び振込先情報をお送りいたします。

振込手数料はご負担ください。

銀行発行の振込控えをもって領収書に代えさせていただきます。

8. お問い合わせ先

第11回日本スポーツ理学療法学会学術大会財務（渉外）部門 担当：塩田真史，柴田真子

E-mail : 11thjspt@gmail.com

TEL : 045-477-5065（横浜市スポーツ医科学センターリハビリテーション科）

ストラップ広告募集案内

1. 広告媒体名 : 学術大会参加者名札ケース用ネックストラップ

2. 広告料および募集数

募集枠	広告料	募集数
ネックストラップ広告	110,000 円 (税抜価格 100,000 円) * 製作費別	1

3. 配布対象 : 学術大会参加者および関係者

4. 制作数 (配布数) : 約 1,200 個

* 企業ロゴを印刷したストラップのご提供をお願いいたします。

* 製作費は貴社にてご負担ください。

5. 申込方法 :

大会ホームページ (<https://www.gakkai.co.jp/jsspt11/>) の「協賛募集のご案内」よりお申込みください。

6. 申込締切日 : 2024 年 11 月 29 日 (金)

7. 広告料の振込方法

申込受理後、本学会より請求書及び振込先情報をお送りいたします。

振込手数料はご負担ください。

銀行発行の振込控えをもって領収書に代えさせていただきます。

8. お問い合わせ先

第 11 回日本スポーツ理学療法学会学術大会財務 (渉外) 部門 担当: 塩田真史, 柴田真子

E-mail : 11thjsspt@gmail.com

TEL : 045-477-5065 (横浜市スポーツ医科学センターリハビリテーション科)

協賛金募集案内

1. 協賛金の目的 : 第11回日本スポーツ理学療法学会学術大会の開催資金
2. 協賛金の使途 : 本大会の準備および運営費用の一部として
3. 目標協賛額 : 1,200,000円
4. 募集期間 : 2024年5月24日(金)から2025年1月24日(金)
*2024年11月29日までのお申込みで、プログラム集への貴社名掲載が可能です。
5. 申込方法 :
大会ホームページ (<https://www.gakkai.co.jp/jsspt11/>) の「協賛募集のご案内」よりお申込みください。
6. 協賛金の振込方法
申込受理後、本学会より振込先情報をお送りいたします。
振込手数料はご負担ください。
銀行発行の振込控えをもって領収書とさせていただきます。
*寄付金に対する税法上の取扱いはございません。(減免措置なし)
7. お問い合わせ先
第11回日本スポーツ理学療法学会学術大会財務(渉外)部門 担当: 塩田真史, 柴田真子
E-mail : 11thjsspt@gmail.com
TEL : 045-477-5065 (横浜市スポーツ医科学センターリハビリテーション科)