

第 21 回日本神経理学療法学会学術大会

- ◆ 募金趣意書
- ◆ 広告募集案内
- ◆ 企業展示会出展募集案内
- ◆ 共催セミナー募集案内

会 期： 2023 年 9 月 9 日(土)・10 日(日)

会 場： パシフィコ横浜 会議センター

大会長： 網 本 和

(東京都立大学人間健康科学研究科)

開催趣意書

謹啓 皆様におかれましてはますますご清祥のこととお喜び申し上げます。平素は格別のご高配を賜り、厚く御礼を申し上げます。

このたび、第21回日本神経理学療法学会学術大会を2023年9月9日(土)・10日(日) パシフィコ横浜会議センターにて開催することになりました。

COVID19パンデミックは、この間の臨床現場での絶え間ない献身によってようやく沈静化し学術活動もまた、かつての輝きを取りもどしつつあります。このような状況のなか、第21回日本神経理学療法学会学術大会のテーマを「臨床知へのあゆみ(Steps to Clinical Pearl)」としました。周知のようにClinical Pearlとは、「ある患者から得られた情報のなかで、他の患者に対しても一般化でき、経験豊富な優れた臨床家から得られ、あまり知られていない知識をうまく伝えることができ、注意をひきインパクトのあることが最も重要であり、簡単で、理解しやすくあるべきである。」とされています。すなわち多くの経験に裏打ちされた「臨床知」として捉えられます。

また「あゆみ」としていることから、これまでの歴史、現在、未来にも言及し俯瞰してゆくことが重要です。加えて上述したように多様な学際領域からの科学的知見を纏うことによって、このパールはさらに臨床的貢献へのひかりを増すものと考えられます。サブテーマとして「学際性への架け橋」を挙げた所以がここにあります。1999年横浜でWCPT大会が開催され、その時のテーマは「Bridging the Cultures」でした。世界の文化を許容しつないでいくという壮大さを感じられるものでした。同じ横浜の地において、爾来4分の1世紀を経て大きく進歩した神経理学療法にとって学際性への架け橋となることを願っています。

本大会は全面的に対面形式で行うこととしました。ポスター発表も行います。また、主要なプログラムは記録してアーカイブとしてオンデマンド方式でポストコンgresにて配信します。第21回日本神経理学療法学会学術大会では、関連する医学会、他領域の理学療法学会・研究会との連携のもと学際的展望を礎にしつつ、神経理学療法にとって意義のある臨床知を提言していきたいと考えています。

このような大会の運営は本来自助努力にて行うのが当然であり、簡素を旨とし、節約に努めてまいり所存でございますが、運営は必ずしも容易ではなく、本大会の内容を充実させ、その成果をより大きなものとするためには、各方面からのご援助に頼らざるを得ないのが実情でございます。経済状況の厳しきおり、誠に恐縮とは存じますが、本大会の意義と運営の諸事情をご勘案くださり、格別のご高配を賜りたくよろしくお願い申し上げます。

末筆ではございますが、皆様方のますますのご発展を心よりお祈り申し上げます。

謹白

2022年12月吉日

第21回日本神経理学療法学会学術大会
大会長 網本 和
(公印省略)

開催概要

1. 大会名 第21回日本神経理学療法学会学術大会
2. テーマ 臨床知へのあゆみ ～学際性への架け橋～
3. 会期 2023年9月9日(土)・10日(日)
4. 会場 パシフィコ横浜 会議センター
(〒220-0012 神奈川県横浜市西区みなとみらい1-1-1)
5. 大会長 網本 和 (東京都立大学)
6. 副大会長 池田 由美 (東京都立大学)
7. 準備委員長 藤野 雄次 (順天堂大学)
8. 参加人数 2,800名 予定 (日本理学療法士協会会員、理学療法関係者、医療従事者、学生)
9. 主催 一般社団法人 日本神経理学療法学会
10. 情報公開の同意について
日本製薬工業協会および日本ジェネリック製薬協会の「企業活動と医療機関の関心の透明性ガイドライン」、日本医療機器産業連合会の「医療機器業界における医療機関との透明性ガイドライン」に基づき、「共催企業様と医療機関及び医療関係者との関心の透明性に関する指針」に従い、学会等の会合開催にかかる費用を公開することについて了承いたします。
11. 運営事務局 第21回日本神経理学療法学会学術大会 運営事務局
株式会社 学会サービス
担当：原・江頭
E-mail：jsnpt21@gakkai.co.jp
〒150-0032 東京都渋谷区鶯谷町 7-3-101
TEL：03-3496-6950 FAX：03-3496-2150

収支予算書

収入の部					
事前参加費	24,800,000	専門会員	10,000	×	500名 = 5,000,000
		一般会員	11,000	×	1,800名 = 19,800,000
当日参加費	6,490,000	専門会員	12,000	×	60名 = 720,000
		一般会員	13,000	×	360名 = 4,680,000
		非会員	22,000	×	30名 = 660,000
		学生	2,000	×	20名 = 40,000
		他職種	13,000	×	30名 = 390,000
広告掲載費	363,000	表 2	88,000	×	1社 = 88,000
		1頁	55,000	×	5社 = 275,000
	550,000	バナー広告	55,000	×	5社 = 275,000
		スポット広告	55,000	×	3社 = 165,000
		アーカイブ配信広告	11,000	×	10社 = 110,000
展示会開催費	5,654,000	企業展示	242,000	×	23小間 = 5,566,000
		書籍展示	11,000	×	8本 = 88,000
共催費	440,000	ランチオンセミナー	110,000	×	4社 = 440,000
寄付金	1,500,000				
合計	39,797,000				

支出の部					
会議費	250,000	会議関連費 等			
旅費交通費	300,000	準備委員会、当日運営スタッフ旅費 等			
通信・郵送費	250,000	郵便、TEL、FAX、宅配便 等			
消耗什器備品費	250,000	事務用品、ネームカードフォルダー 等			
印刷製本費	2,100,000	ポスター、チラシ、プログラム集制作費 等			
賃借料	18,000,000	会場費、会場付属設備費 等			
諸謝金	1,250,000	講師謝金、旅費 等			
手数料	60,000	振込手数料 等			
委託料	13,850,000	運営企業、託児所運営 等			
臨時雇賃金	2,290,000	当日運営要員アルバイト料 等			
予備費	1,197,000	諸税费、雑費含む 支出約 3%			
合計	39,797,000				

募 金 要 項

1. 寄付の目的： 第 21 回日本神経理学療法学会学術大会の開催資金
2. 寄付の用途： 本大会の準備及び運営費用の一部として
3. 目標募金額： 1,500,000 円
4. 募金期間： 2023 年 9 月 8 日(金)まで
5. お申し込み方法：
 - ① 本大会ホームページの「広告、展示、共催セミナー募集案内」よりオンライン申し込みをお願いいたします。オンライン申し込み以外をご希望の場合は運営事務局へお問い合わせください。

[ホームページ] <https://www.gakkai.co.jp/jsnpt21/index.html>
 - ② お申し込み後、ご登録いただきましたメールアドレスにお振り込み先のご連絡をいたします。
 - 税法上の取り扱いは特にございませぬ。(減免措置無し)
 - 銀行での「振込金受取書(振込控)」をもって領収証とさせていただきます。
6. お問い合わせ先 第 21 回日本神経理学療法学会学術大会 運営事務局
株式会社 学会サービス
担 当：原・江頭
E-mail：jsnpt21@gakkai.co.jp
〒150-0032 東京都渋谷区鶯谷町 7-3-101
TEL：03-3496-6950 FAX：03-3496-2150

広告募集要項

A. PDF プログラム集掲載

1. 広告媒体名 : 第21回日本神経理学療法学会学術大会 PDF プログラム集
2. 配布対象 : 第21回日本神経理学療法学会学術大会 参加者 及び 関係者
3. 配布方法 : ホームページに掲載
4. 版 型 : A4版 (モノクロ)
5. 発行予定日 : 2023年8月中旬
6. 媒体作成費 : 1,870,000円
7. 掲載料/募集数 : (広告料総額 : 363,000円)

【表2】(カラー可)	1頁	88,000円	(税別 80,000円)	募集数 1
【後付】(モノクロ)	1頁	55,000円	(税別 50,000円)	募集数 5
8. 広告原稿 : A4版
 - ※ Illustrator や PDF などデータ入稿のみ。
Illustrator データ : 文字のアウトライン化・画像データの埋め込み済み。
PDF データ : フォント埋め込み済み。
 - ※ 余白など最終レイアウトは運営事務局にて調整いたします。ご了承ください。
 - ※ 【表2】のみカラー掲載可。
 - ※ 掲載順番は大会準備委員会にて決定いたします。
9. 申し込み締切日 : 2023年6月30日(金)
10. 原稿入稿締切日 : 2023年7月7日(金)
11. 申し込み方法 : 以下の方法で運営事務局へお申し込みください。
 - ① 本大会ホームページの「広告、展示、共催セミナー募集案内」よりオンライン申し込みをお願いいたします。オンライン申し込み以外をご希望の場合は運営事務局へお問い合わせください。

[ホームページ] <https://www.gakkai.co.jp/jsnpt21/index.html>
 - ② 「広告原稿」をメールまたは郵送にてお送りください。
メールの件名または梱包物に「21神経理学 広告原稿」と必ず明記してください。
 - ③ 申込受理後、ご請求書を2023年8月上旬に運営事務局からお送りいたします。
 - ※ 振込手数料はご負担ください。
 - ※ 「振込金受取書(振込控)」をもって領収証とさせていただきます。
12. お問い合わせ先 : 第21回日本神経理学療法学会学術大会 運営事務局
株式会社 学会サービス
担当 : 原・江頭
E-mail : jsnpt21@gakkai.co.jp
〒150-0032 東京都渋谷区鶯谷町 7-3-101
TEL : 03-3496-6950 FAX : 03-3496-2150

B. ホームページ掲載 バナー広告

1. 広告媒体名 : 第21回日本神経理学療法学会学術大会 ホームページ
2. 掲載期間 : お申し込み時 ~ 2023年12月26日(火)迄
3. 掲載料 : 55,000円(税別50,000円)
4. 募集数 : 5社
5. 掲載位置・バナーサイズ :



- サイズ : 天地 60ピクセル × 左右 260ピクセル 程度
- データ : 画像データ(拡張子) GIF、JPEG
30KB 以内
- URL : リンク先 URL をご指示ください。

6. 申し込み締切日 : 2023年6月30日(金)

7. 申し込み方法 : 以下の方法で運営事務局へお申し込みください。

- ① 本大会ホームページの「広告、展示、共催セミナー募集案内」よりオンライン申し込みをお願いいたします。オンライン申し込み以外をご希望の場合は運営事務局へお問い合わせください。

[ホームページ] <https://www.gakkai.co.jp/jsnpt21/index.html>

- ② 「バナーデータ」を運営事務局へメール添付でお送りください。
メール件名には「21神経理学 バナー広告」と必ず明記してください。
リンク先 URL を記載してください。
- ③ 申込受理後、ご請求書を2023年8月上旬に運営事務局からお送りいたします。
 - ※ 振込手数料はご負担ください。
 - ※ 「振込金受取書(振込控)」をもって領収証とさせていただきます。
 - ※ 振込口座は請求書に記載いたします。

8. お問い合わせ先 : 第21回日本神経理学療法学会学術大会 運営事務局
株式会社 学会サービス
担当 : 原・江頭
E-mail : jsnpt21@gakkai.co.jp
〒150-0032 東京都渋谷区鶯谷町 7-3-101
TEL : 03-3496-6950 FAX : 03-3496-2150

C. 会場メインスクリーン スポット広告

休憩時間に、口演会場のメインスクリーンにパワーポイントデータ広告を投影します。

1. 掲載日時 : プログラム開始前及び休憩時間中
 - ※ 投影する休憩時間につきましてはプログラム決定後に確定。
その計画は大会準備委員会にて決定いたします。
 - ※ 掲載順番は大会準備委員会にて決定いたします。
2. スライド 1 枚 15 秒相当を投影いたします。
3. 掲載料 : 55,000 円 (税別 50,000 円)
4. 募集数 : 3 社
5. 広告原稿 : PowerPoint データ入稿のみ。
 - ※ スライドサイズは「16:9」に設定してください。
 - ※ 静止画のみです。動画、アニメーションの使用はできません。
6. 申し込み締切日 : 2023 年 7 月 31 日 (月)
7. 原稿入稿締切日 : 2023 年 8 月 7 日 (月)
8. 申し込み方法 : 以下の方法で運営事務局へお申し込みください。
 - ① 本大会ホームページの「広告、展示、共催セミナー募集案内」よりオンライン申し込みをお願いいたします。オンライン申し込み以外をご希望の場合は運営事務局へお問い合わせください。

[ホームページ] <https://www.gakkai.co.jp/jsnpt21/index.html>
 - ② 「広告原稿」を運営事務局へメール添付でお送りください。
メール件名には「21 神経理学 スポット広告」と必ず明記してください。
 - ③ 申込受理後、ご請求書を 2023 年 8 月上旬に運営事務局からお送りいたします。
 - ※ 振込手数料はご負担ください。
 - ※ 「振込金受取書(振込控)」をもって領収証とさせていただきます。
 - ※ 振込口座は請求書に記載いたします。
9. お問い合わせ先 : 第 21 回日本神経理学療法学会学術大会 運営事務局
株式会社 学会サービス
担当 : 原・江頭
E-mail : jsnpt21@gakkai.co.jp
〒150-0032 東京都渋谷区鶯谷町 7-3-101
TEL : 03-3496-6950 FAX : 03-3496-2150

D. 大会プログラム アーカイブ配信広告

会期終了後、大会長講演、特別講演、共催シンポジウム、基幹シンポジウムなど大会プログラムをアーカイブ配信いたします。その動画内の広告動画枠を募集いたします。

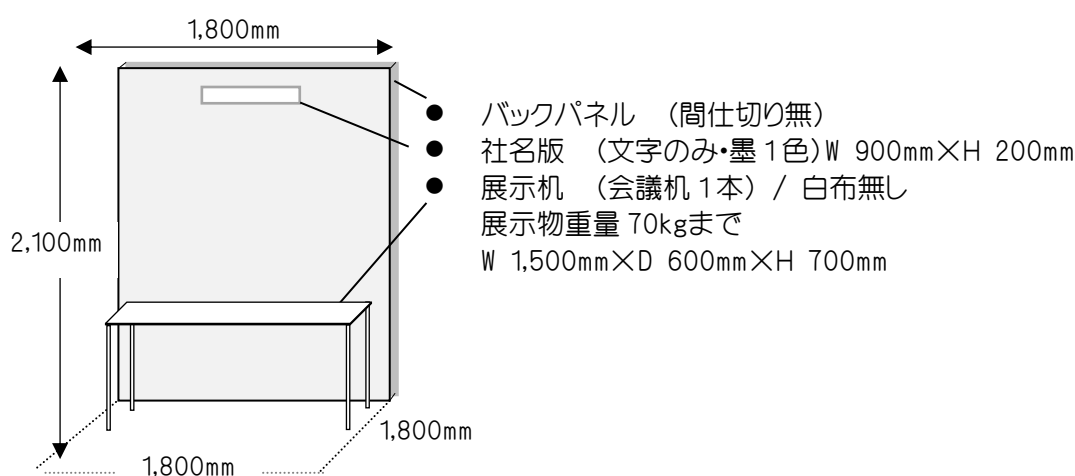
1. 広告媒体名 : Vimeo での限定公開配信
2. 視 聴 者 : 第 21 回日本神経理学療法学会学術大会 参加者 及び 関係者
3. 配 信 期 間 : 会期終了後 2 週間程度
※ 配信期間は後日決定いたします。
4. 募 集 内 容 : 配信プログラム確定後に掲載希望のセッションをお伺いいたします。
掲載は 1 セッションあたり 3 枠迄といたします。
掲載希望及び掲載順番は、お申し込み順といたします。
5. 広 告 動 画 : 30 秒以内 ファイル形式 MP4 形式
6. 掲 載 料 : 11,000 円 (税別 10,000 円)
7. 申し込み締切日 : 2023 年 6 月 30 日(金)
8. 動画入稿締切日 : 2023 年 8 月 31 日(木)
9. 申 込 込 込 方 法 : 以下の方法で運営事務局へお申し込みください。
 - ① 本大会ホームページの「広告、展示、共催セミナー募集案内」よりオンライン申し込みをお願いいたします。オンライン申し込み以外をご希望の場合は運営事務局へお問い合わせください。

[ホームページ] <https://www.gakkai.co.jp/jsnpt21/index.html>
 - ② 動画の納品方法は後日ご案内いたします。
 - ③ 申込受理後、ご請求書を 2023 年 8 月上旬に運営事務局からお送りいたします。
※ 振込手数料はご負担ください。
※ 「振込金受取書(振込控)」をもって領収証とさせていただきます。
10. お 問 合 せ 先 : 第 21 回日本神経理学療法学会学術大会 運営事務局
株式会社 学会サービス
担 当 : 原・江頭
E-mail : jsnpt21@gakkai.co.jp
〒150-0032 東京都渋谷区鶯谷町 7-3-101
TEL : 03-3496-6950 FAX : 03-3496-2150

企業展示募集要項

A. 企業展示

1. 展示会場：パシフィコ横浜 会議センター 3F 301・302 側 ホワイエ
2. 基礎小間：寸法（間口）1,800mm×（奥行き）1,800mm×（高さ）2,100mm
 - ※ バックパネル、社名板、会議机、パイプ椅子を含む。
 - ※ 高さ制限 2,400mm といたします。
 - ※ スポットライト、必要電力は、希望者負担となります。
 - ※ 配電盤からの電気供給幹線工事(1次側)は運営事務局で行います。ただし、この工事費、電気使用料金は使用者負担となります。



3. 展示出展料：242,000円（税別 220,000円）
 - ※ 申込受理後、ご請求書を2023年8月上旬に運営事務局からお送りいたします。
 - ※ 「振込金受取書(振込控)」をもって領収証とさせていただきます。
 - ※ 振込手数料はご負担ください。
 - ※ 振込口座は請求書に記載いたします。
 - ※ オプション費用は閉会後に運営事務局より請求書をお送りいたします。
4. 申し込み締切日：2023年6月30日(金)
 - ※ 申し込み多数の場合は、締切日前に受付を終了する場合があります。ご了承ください。
5. キャンセル：
申込書提出後の解約や小間数の縮小は原則として受けかねます。ただしやむを得ない理由で解約や縮小を希望される場合は、文書にて事情を説明し主催者の承認を受けてください。なお承認された場合、下記キャンセル料を申し受けます。（振込手数料は出展者負担）
 - ※ 2023年6月30日(金)まで 対象小間料の50%
 - ※ 2023年7月1日(土)以降 対象小間料の全額

B. 書籍展示

1. 展示会場： パシフィコ横浜 会議センター 5F ホワイエ
2. 募集数： 1社
3. 展示出展料： 展示用長机 1本 11,000円（税別 10,000円）
 - ※ 会議机(W 1,500mm×D 600mm×H 700mm)
キャッシャー用机を展示用机とは別に1本ご用意いたします。
 - ※ 出展決定後、ご請求書を2023年8月上旬に運営事務局からお送りいたします。
 - ※ 「振込金受取書(振込控)」をもって領収証とさせていただきます。
 - ※ 振込手数料はご負担ください。
 - ※ 振込口座は請求書に記載いたします。
4. 申し込み締切日： 2023年5月31日(水)
 - ※ 複数社お申し込みの場合は抽選とさせていただきます。
抽選日：2023年6月5日(月)
5. キャンセル：
出展決定後は原則として受けかねます。ただしやむを得ない理由で解約される場合は、文書にて事情を説明し主催者の承認を受けてください。なお承認された場合、キャンセル料として出展料の全額を申し受けます。(振込手数料は出展者負担)

企業展示会、書籍展示 お申し込み方法・その他

1. 申し込み方法：
 - ① 本大会ホームページの「広告、展示、共催セミナー募集案内」よりオンライン申し込みをお願いいたします。オンライン申し込み以外をご希望の場合は運営事務局へお問い合わせください。
[ホームページ] <https://www.gakkai.co.jp/jsnpt21/index.html>
 - ② 企業展示にお申し込みの方は、下記をご登録いただきます。追加や変更は2023年8月31日(木)正午までといたします。

バックパネル	要・不要	W 1,800 × H 2,100
社名板	要・不要	W 900 × H 200 墨一色
展示用長机	要・不要	W 1,500 × D 600 × H 700 1本
パイプ椅子	要・不要	1小間 2脚
オプション備品(有料)		
使用電力(100V)		
0.5kW(500W)未済	24,200円	(税別 22,000円) コンセント1個含む
0.5kW～1kW未済	29,700円	(税別 27,000円) コンセント1個含む
1kW以上の場合0.5kW毎加算	5,500円	(税別 5,000円)
100Wスリットライト	4,950円	(税別 4,500円)

- ※ オプション備品には手配手数料(10%)を別途ご請求させていただきます。
- ※ オプション備品のご請求書は閉会後にお送りいたします。

2. 配置場所割当： 大会準備委員会にご一任をお願いいたします。

3. 搬入・装飾／搬出時間：

■ 搬入・装飾	9月 8日(金)	18:30	～	21:00	(予定)
	9月 9日(土)	8:00	～	9:00	(予定)
■ 展示	9月 9日(土)	9:00	～	18:00	(予定)
	9月 10日(日)	8:00	～	15:30	(予定)
■ 撤去・搬出	9月 10日(日)	15:30	～		(予定)

4. その他：

- ① 主催者は、天災その他、不可抗力によるやむを得ない事情で会期や開場時間を変更することがあります。この変更を理由として出展申し込みの取り消しはできません。ただし開催前に展示会が中止となった場合は出展料を返金いたします。この場合、それまでに要した主催者側の費用は出展者に分担していただきます。なお、主催者はこれらにより生じた損害の補償について責めを負いませんのでご了承ください。
- ② 発生した事故(盗難、紛失、火災、損傷、自然災害等)については、主催者及び運営事務局、施設共にその損傷、賠償の責任を負いません。
- ③ 危険物、給排水・換気が必要なもの、隣接小間や参加者より苦情が発生する出展はお断りいたします。
- ④ 音響機器の使用は周辺の出展者に迷惑にならない音量でご使用ください。著しく音量が大きい場合は使用中止を求めることがあります。
- ⑤ 倉庫となる控室がございませんので、お荷物、梱包物は可能な限り抑えてくださいますようお願いいたします。
- ⑥ 大会専用駐車スペースはございません。有料にて会場または近隣の駐車場をご利用ください。
- ⑦ 2023年8月上旬、出展申込者宛てに展示会最終要項をお送りいたします。
 - 小間割・会場図面
 - 搬入出スケジュール
 - 搬入出経路、搬入出について
 - 宅配便利用について
 - その他連絡事項

5. お問い合わせ先 第21回日本神経理学療法学会学術大会 運営事務局
株式会社 学会サービス
担当：原・江頭
E-mail：jsnpt21@gakkai.co.jp
〒150-0032 東京都渋谷区鷺谷町 7-3-101
TEL：03-3496-6950 FAX：03-3496-2150

ランチョンセミナー 募集要項

1. 会場・共催費：

No	共催セミナー	収容人数	共催費
1	ランチョンセミナー A	シアター 約 400 席	110,000 円 (税別 100,000 円)
2	ランチョンセミナー B	シアター 約 350 席	110,000 円 (税別 100,000 円)
3	ランチョンセミナー C	シアター 約 200 席	110,000 円 (税別 100,000 円)
4	ランチョンセミナー D	シアター 約 100 席	110,000 円 (税別 100,000 円)

※ 共催費は各会場同額となります。

2. 開催日・時間： 2023 年 9 月 9 日(土)または 10 日(日)の希望日
 昼食時間帯の 40 分間を予定しております。

3. 申し込み締切日： **2023 年 4 月 28 日(金)**

※ 申し込み多数の場合は、締切日前に受付を終了する場合があります。
 ご了承ください。

4. 共催費について：

共催費に含まれるもの

- 会場費 (控室含む)
- 本大会にて使用する会場備品、映写機材一式
- 映像オペレーター人件費

共催費に含まれないもの

- 本大会にて使用しない設備費、看板(誘導・会場前表示)、氏名掲示等
- 司会・演者関係諸費(謝礼金、交通費、宿泊費等)
- 参加者への昼食弁当、控室での飲食費・手配費
- チラシ・ポスター等 製作印刷費

5. お申し込み方法：

- ① 本大会ホームページの「広告、展示、共催セミナー募集案内」よりオンライン申し込みをお願いいたします。オンライン申し込み以外をご希望の場合は運営事務局へお問い合わせください。

[ホームページ] <https://www.gakkai.co.jp/jsnpt21/index.html>

- ② お申し込みの際に下記オプション備品をご登録いただきます。少量の追加や変更は 2023 年 8 月 31 日(木)正午までといたします。

会場前の案内表示板 (450×450mm)	13,200 円/本 (税別 12,000 円)
控室前の案内表示板 (450×450mm)	13,200 円/本 (税別 12,000 円)
司会・演者氏名掲示	3,300 円/名 (税別 3,000 円)
参加者用弁当[会場]	1,540 円/名 (税別 1,400 円)
司会・演者用ペットボトル水差しセット[会場]	352 円/本 (税別 320 円)
司会・演者用弁当[控室]	2,750 円/名 (税別 2,500 円)
ホットコーヒー[控室]※5 杯単位(5 杯で 1 ポット)	1,925 円/ポット (税別 1,750 円)

※ 上記以外のお申し込みやご希望は、運営事務局へご連絡ください。

※ オプション備品には手配手数料(10%)を別途ご請求させていただきます。

※ オプション備品のご請求書は閉会後にお送りいたします。

6. プログラム集掲載について：
プログラム集への抄録原稿執筆依頼はございません。
2023年5月31日(水)正午迄に、司会者名・ご所属、演者名・ご所属、講演タイトルを運営事務局へお知らせください。
7. 会場の設備及び備品について：
本大会で使用している機材をご使用ください。追加機材をご希望の場合には、別途ご用意いたしますのでお申し出ください。ただし、プログラムに影響する設営・撤去が発生することや、当日に機材指示をされることはご遠慮ください。
- ※ 発表データの受付方法は本大会同様とさせていただきます。詳細は大会ホームページにてご確認ください。
 - ※ 会場内及び控室のレイアウトは本大会で使用するレイアウトとなります。
 - ※ セミナーの運営要員は貴社でご担当ください。下記の係が必要となります。
 - 資料、昼食弁当 配布/回収
 - 照明係
 - アナウンス係(必要な場合)
8. 共催セミナー申込書について：
※ オプション備品には手配手数料(10%)が加算されます。
※ その他特殊な機材等のご希望がある場合には、運営事務局へご連絡ください。
※ オプション備品は2023年7月20日(木)迄にお申し込みください。少数の数量変更は8月31日(木)正午までといたします。
※ 共催費以外のオプション備品は、運営事務局よりお見積/ご請求をいたします。お振り込み先は、閉会後にお送りいたします請求書に記載いたします。
9. キャンセル：
申込書提出後の解約は原則として受けかねます。ただしやむを得ない理由で解約を希望される場合は、文書にて事情を説明し主催者の承認を受けてください。なお承認された場合、下記キャンセル料を申し受けます。(振込手数料は負担ください)
- ※ 2023年4月28日(金)まで 対象共催費の50%
 - ※ 2023年4月29日(土)以降 対象共催費の全額
10. その他：
① 主催者は、天災その他、不可抗力によるやむを得ない事情で会期や開場時間を変更することがあります。この変更を理由として共催申し込みの取り消しはできません。ただし開催前に本大会が中止となった場合は共催費を返金いたします。この場合、本大会における該当セミナーに要した費用を分担していただきます。なお、主催者はこれらにより生じた損害の補償について責めを負いませんのでご了承ください。
② 飲食のお持ち込みは会場の規程上不可です。
11. お問い合わせ先： 第21回日本神経理学療法学会学術大会 運営事務局
株式会社 学会サービス
担当：原・江頭
E-mail：jsnpt21@gakkai.co.jp
〒150-0032 東京都渋谷区鶯谷町 7-3-101
TEL：03-3496-6950 FAX：03-3496-2150